

# Armoires batteries VRLA

La valeur de votre autonomie  
de 10 à 900 kVA



## Pages complémentaires

- > DELPHYS BC
- > DELPHYS GP
- > DELPHYS EF
- > DELPHYS MP Elite+
- > DELPHYS MX
- > MASTERYS BC+
- > MASTERYS BC+ FLEX
- > MASTERYS GP4
- > MASTERYS GP4 RACK
- > MASTERYS IP+
- > MODULYS GP
- > MODULYS RM GP
- > MODULYS XL
- > EEmergency AES

## Protection totale pendant l'indisponibilité du réseau

- Conçu pour satisfaire et respecter les normes de protection de sécurité.
- Dimensionnement du dispositif de protection adapté à votre puissance.
- Armoire de conception robuste.
- Batteries à durée de vie normale et longue.
- Compatibles avec différentes marques de batteries.
- Sécurité chimique avec protection des étagères contre la corrosion de l' $H_2SO_4$  susceptible de provoquer un arc électrique ou un court-circuit (incendie).
- Conception adaptée spécifiquement aux modèles d'ASI pour garantir un raccordement aisé, un courant de recharge adéquat et un régime de décharge approprié afin d'optimiser la durée de vie des batteries.
- Armoires batteries modulaires, modules remplaçables à chaud, avec protection des branches et isolation individuelle de chaque branche.

## Facilité d'installation et de maintenance

- Interrupteur/disjoncteur de protection en face avant.
- Raccordements d'entrée et de sortie sur face avant
- Remplacement aisé des batteries.
- Presse-étoupes et compatibilité avec les câbles rigides.
- Adaptée pour bobine de déclenchement (sur demande).
- Hauteur alignée sur celle de l'ASI.

## Coordination de la protection pour votre sécurité

La protection des batteries est essentielle pour la sécurité.

Des tests sont réalisés dans nos laboratoires dans des conditions extrêmes (par ex. court-circuit) afin de garantir une installation en toute sécurité.

En l'absence d'un niveau de protection adéquat, les batteries peuvent provoquer un incendie, par conséquent nous testons les protections batteries dans les conditions réelles d'utilisation.

- Interrupteur fusible.
- Disjoncteur magnétothermique.

Les équipements de protection sont dimensionnés selon l'ASI et l'cc des batteries.

## Caractéristiques techniques

Indice de protection standard	IP20 (selon CEI 60529)
Indice de protection en option	IP32 <sup>(1)</sup>
Température de fonctionnement	0 à 40 °C (température entre +15 et +25 °C recommandée pour une durée de vie optimum de la batterie <sup>(1)</sup> )
Température ambiante de stockage et de transport	-5 °C à +40 °C max (température recommandée : 25 °C)
Humidité relative sans condensation	jusqu'à 95 %
Certification produit	CE

(1) Versions avec un indice de protection plus élevé et versions compatibles avec une plage de température admissible étendue, sur demande.

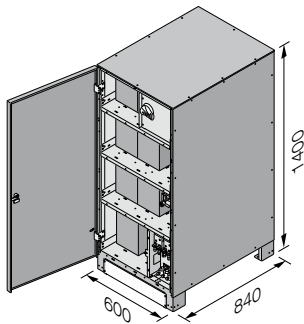
Pour des marques de batteries spécifiques et des solutions personnalisées, veuillez contacter SOCOMEC.

# Armoires batteries VRLA

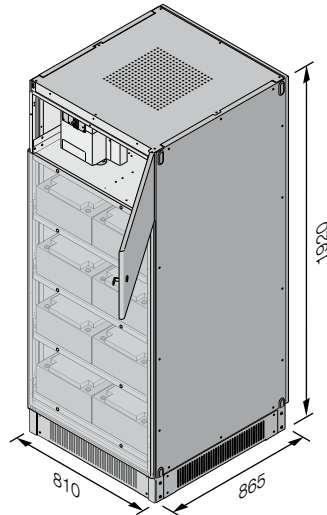
La valeur de votre autonomie  
de 10 à 900 kVA

## Dimensions<sup>(1)</sup>

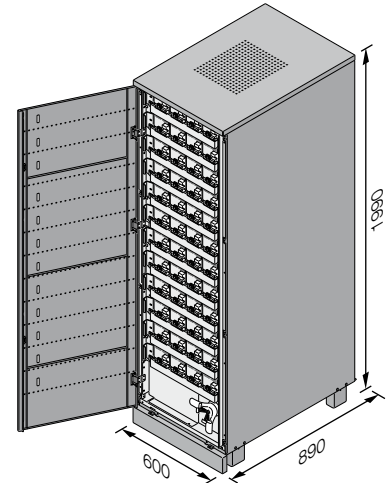
Petites armoires batteries Masterys



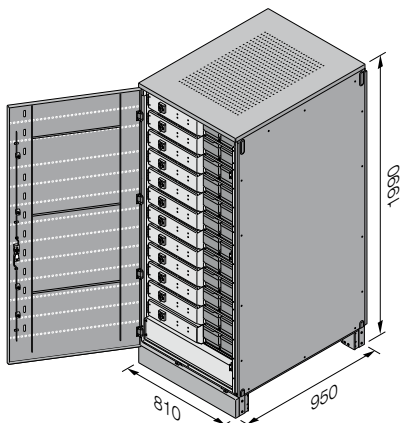
Armoire batteries Masterys et Delphys



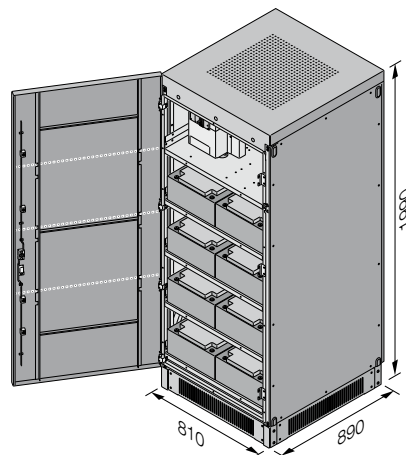
Armoire batteries modulaire, modules remplaçables à chaud - petite capacité



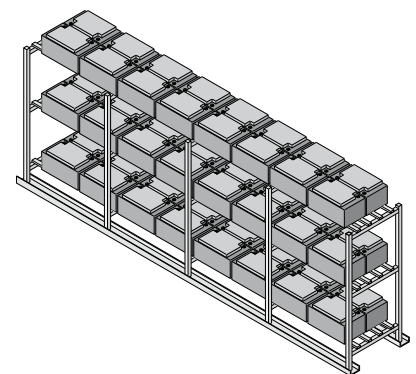
Armoire batteries modulaire, modules remplaçables à chaud - capacité moyenne



Armoire batteries modulaire - grande capacité



Batteries sur racks (chantiers)



(1) Les dimensions spécifiées font référence aux armoires batteries standard.

Des solutions personnalisées sont proposées sur demande. Veuillez vérifier auprès de votre interlocuteur commercial local.