

Remplacement des batteries ⁽¹⁾

services disponibles pour contrats de maintenance



APPLI 732 A

La majorité des batteries utilisées dans les applications ASI (VRLA, batteries au plomb étanche) a normalement une durée de vie calendaire de 5 à 10 ans, qui dépend des conditions d'utilisation locales. La durée de vie calendaire est la durée effective qui s'écoule entre la date d'installation et la fin de vie, lorsque la capacité batterie descend en dessous de 80 % de sa valeur nominale. Les batteries VRLA, bien entretenues et installées dans un environnement d'utilisation normal, ont en général une vie utile de l'ordre de 70 à 80 % de leur durée de vie calendaire. Ceci explique pourquoi l'autonomie de l'ASI peut différer de celle déclarée par le fabricant des batteries.

Pour l'intégrité de la continuité des activités, il est essentiel de connaître la fin de vie estimée du système batterie et d'être avisé correctement du moment le plus opportun pour son remplacement.

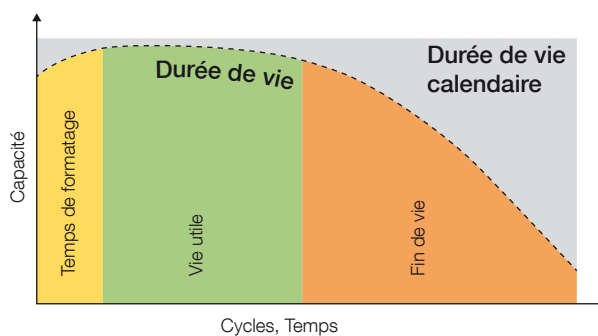
L'expertise du constructeur de l'ASI est la meilleure garantie pour la réalisation des opérations de remplacement de batteries. Un expert qui comprend parfaitement le fonctionnement de votre équipement, qui connaît la configuration de votre environnement de travail et qui sait intervenir efficacement en cas d'anomalie.

Points clés

- > Contrôle et étalonnage éventuel des paramètres du chargeur de batterie
- > Essai de déchargement complet et sécurisé de la batterie
- > Élimination des batteries conformément aux réglementations locales

Avantages

- > Empêcher tout arrêt précoce inattendu de l'ASI
- > Économie des coûts liés à l'indisponibilité du système
- > Conseils pour l'optimisation de l'autonomie de la batterie



SVC008 A FR

(1) Uniquement pour les ASI.

La batterie est un composant critique des systèmes ASI : selon une étude réalisée par l'Institut Ponemon, 65 % des pannes des alimentations sans interruption (ASI) sont dues aux batteries. La fiabilité et la disponibilité des batteries sont essentielles pour assurer la continuité de l'alimentation des charges critiques.

L'impact économique d'une panne peut coûter des centaines de milliers d'euros aux exploitants des ASI.

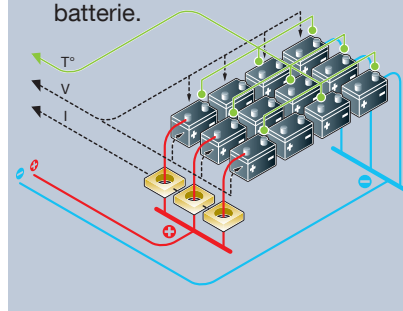
La batterie est le composant le plus critique et le moins sophistiqué d'une ASI, alors que son coût représente une part importante de l'investissement. Il est cependant essentiel de réduire le nombre d'interventions de maintenance, de maximiser le retour sur investissement et d'anticiper les dysfonctionnements.

Ceci doit être implémenté en accord avec les règles décrites dans la norme IEEE 1188 (Pratique recommandée pour l'entretien, les tests et le remplacement de batteries au plomb étanche (VRLA) pour des applications stationnaires). Cependant un programme de maintenance préventive précis peut être réalisé par un système de surveillance, qui informe sur les paramètres de chacun des blocs de batterie, vérifie en permanence l'efficacité de la batterie et identifie préventivement les anomalies.

Qu'est-ce qu'une batterie ?

Une batterie est composée d'un ensemble de :

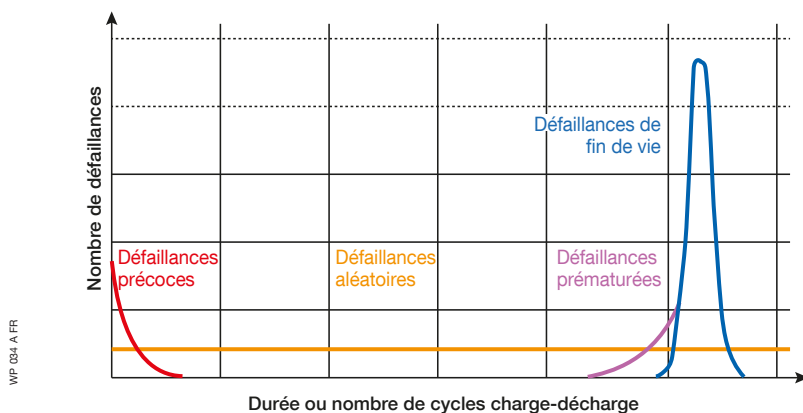
- > blocs (en général 12 VDC) pouvant être assemblés en séries afin de former une chaîne,
- > plusieurs chaînes identiques, pouvant être assemblées en parallèle afin de former une batterie.



Principales raisons de défaillance d'un bloc de batterie

Pour une batterie fonctionnant dans des conditions réelles, il existe quatre types de défaillances susceptibles d'être à l'origine d'un bloc défectueux :

1. Les défaillances précoces qui sont essentiellement causées par des vices de fabrication. Elles se produisent en général lors du premier cycle de décharge.
2. Les défaillances aléatoires qui peuvent se produire à tout moment de la vie de la batterie.
3. Les défaillances prématurées.
4. Les défaillances de fin de vie, qui comme les précédentes sont dues à des défauts latents ou à des conditions environnementales, par exemple une température ambiante élevée, susceptibles d'abréger la durée de vie opérationnelle de la batterie. En présence de ce type de défaillance, la santé de la chaîne de batterie est gravement compromise et celle-ci ne peut être considérée comme une source fiable pour assurer l'autonomie.



Défaillances des blocs.