

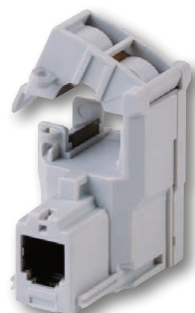


# Capteurs *TR*

## Capteurs de courant ouvrants AC

associés aux DIRIS Digiware I, DIRIS A-40, DIRIS B, et ISOM Digiware F-60

Contrôle  
d'isolement



torre\_074.pptd

Capteur ouvrant *TR*

### Fonction

Les **capteurs de courant** ouvrants **TR** permettent de mesurer le courant d'une installation électrique. Associés à une centrale de mesure de la gamme DIRIS Digiware, DIRIS A-40, DIRIS B, ou ISOM Digiware F-60, ils permettent une mesure précise de 25 à 600 A et donnent accès à une classe de précision globale. La connectique RJ12 facilite les raccordements et l'intelligence embarquée évite les erreurs de configuration.

### Avantages

#### Smart sensors

- Capteurs à plage de fonctionnement étendue.
- Détection automatique du calibre.
- Déconnexion en charge sécurisée.
- Connexion rapide par RJ12 et identification des câbles par code couleur.

#### Technologie PreciSense

- Précision des mesures garantie selon la norme IEC 61557-12 : classe 1 pour la chaîne de mesure globale de 2 à 120 % de  $I_n$ .

### La solution pour

- > Application existantes
- > Industrie
- > Tertiaire
- > Infrastructures
- > Data center



### Les points forts

- > Smart sensors
- > Technologie PreciSense : classe de précision globale selon la norme IEC 61557-12
- > Installation et configuration facilitées

### Technologies intégrées



PreciSense

Pour plus d'informations voir notre site internet [www.socomec.fr](http://www.socomec.fr)

### Conformité aux normes

- > IEC 61557-12



- > ISO 14025



- > UL



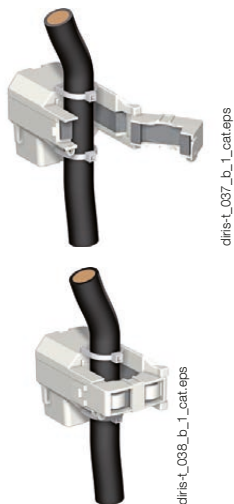
### Créez votre projet

- > Trouvez la meilleure configuration Digiware : [www.meter-selector.com](http://www.meter-selector.com)

**METER SELECTOR**  
DIGITAL TOOL AVAILABLE

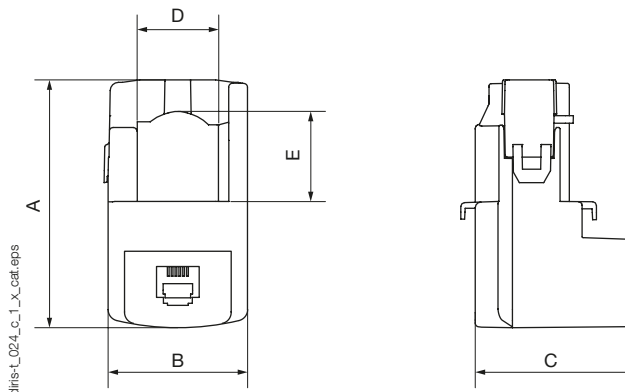
### Montage

Montage sur câble



### Dimensions (mm)

TR-10 / TR-14 / TR-21 / TR-32



Modèle	Plage courant nominal (A)	Plage réelle couverte (A)	A (mm)	B (mm)	C (mm)	D (mm)	E (mm)	Ouverture max. (mm)
TR-10	25 ... 63	0,5 ... 75,6	44	26	28	-	-	10
TR-14	40 ... 160	0,8 ... 192	67	29	28	14	15	14
TR-21	63 ... 250	1,26 ... 300	65	37	43	21	23	21
TR-32	160 ... 600	3,2 ... 720	86	53	47	32	33	32

### Caractéristiques

Modèle	TR-10		TR-14		TR-21		TR-32	
Plage courant nominal $I_n$ (A)	25 ... 63		40 ... 160		63 ... 250		160 ... 600	
Plage réelle couverte (A)	0,5 ... 75,6		0,8 ... 192		1,26 ... 300		3,2 ... 720	
Courant max (A)	75,6		192		300		720	
Masse (g)	74		117		211		311	
Tension max (phase/neutre)	300 V							
Tension de tenue assignée	3 kV							
Fréquence	50/60 Hz							
Surcharge intermittente	10 x $I_n$ pendant 1s							
Catégorie de mesure	CAT III							
Classe globale associée à DIRIS Digiware/A-40/B-10/B30	classe 1	classe 0.5	classe 1	classe 0.5	classe 1	classe 0.5	classe 1	classe 0.5
Indice de protection	IP20 / IK07							
Température de fonctionnement	-10 ... +70 °C						-10°...+55°C	
Température de stockage	-25 ... +85 °C							
Humidité relative	95 % HR sans condensation							
Altitude	< 2000 m							
Raccordement	Câble Socomec RJ12							

### Références

Modèle	Plage courant nominal (A)	Plage réelle couverte (A)	Ø (mm)	Référence
TR-10	25 ... 63	0.5 ... 75	10	4829 0555
TR-14	40 ... 160	0.8 ... 192	14	4829 0556
TR-21	63 ... 250	1.26 ... 300	21	4829 0557
TR-32	160 ... 600	3.2 ... 720	32	4829 0558

Câbles de raccordements RJ12	Longueur du câble (m)								
	0,1	0,2	0,3	0,5	1	2	5	10	Bobine 50 m + 100 connecteurs
Nbre de câbles	Référence	Référence	Référence	Référence	Référence	Référence	Référence	Référence	Référence
1							4829 0602	4829 0603	4829 0601
3	4829 0580	4829 0581	4829 0582	4829 0595	4829 0583	4829 0584			
4				4829 0596	4829 0588	4829 0589			
6	4829 0590	4829 0591	4829 0592	4829 0597	4829 0593	4829 0594			