

MEDSYS

Solution pour la continuité et la disponibilité
de l'alimentation dans les locaux
à usage médical de groupe 2



When **energy** matters

 **socomec**
Innovative Power Solutions

Assurer la sécurité des personnes et la continuité de service

La norme IEC 60364-7-710 classe les locaux à usage médical en termes de risques de chocs électriques selon 3 groupes :

Groupe 0



Locaux à usage médical dans lesquels aucune partie appliquée n'est destinée à être utilisée.

Groupe 1



Locaux à usage médical dans lesquels les parties appliquées sont destinées à être utilisées comme suit :

- extérieurement ou
- invasivement sur toute partie du corps, excepté lorsque le groupe 2 est applicable.

Groupe 2



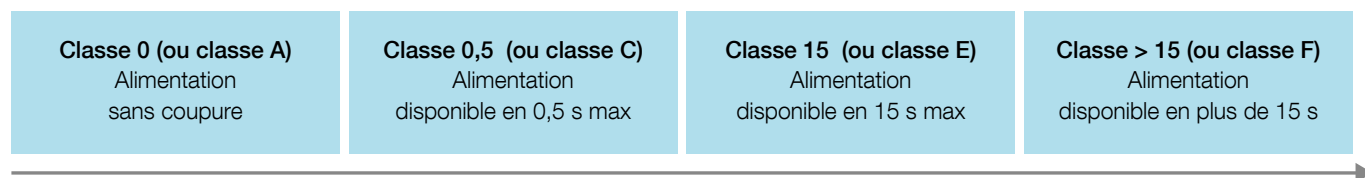
Locaux à usage médical dans lesquels les parties appliquées sont destinées à être utilisées dans des applications telles qu'actes interventionnels, activités opératoires et traitements vitaux.

Qu'est-ce qu'une partie appliquée ?

La norme IEC 60364-7-710 définit ce qu'est un matériel médical où une partie appliquée qui en usage normal est :

- nécessairement en contact physique avec le patient pour effectuer sa fonction,
- peut venir en contact avec le patient,
- doit être touchée par le patient.

De plus, la norme IEC 60364-7-710 définit exactement les besoins en termes de continuité de service de l'alimentation électrique, en fonction de la nature des soins.



Le meilleur de Socomec rassemblé dans une solution pour les locaux à usage médical

Quand la disponibilité de l'alimentation électrique est vitale pour garantir la continuité des soins des patients, le choix de la solution compte.



La seule solution constructeur certifiée et qualifiée IEC 61439

Pourquoi choisir la solution Socomec ?

Socomec a équipé les Hôpitaux Universitaires de Strasbourg (HUS) de 39 baies hospitalières. Elles sont chargées de garantir la continuité d'alimentation des blocs opératoires pour les 2711 patients.

“

Nous avons choisi les baies MEDSYS car elles :

- assurent la protection grâce à un contrôleur permanent d'isolement,
- respectent la norme locale NFC 15-211, qui décrit les méthodes de conception, mise en œuvre et exploitation de l'alimentation électrique BT en établissement de santé.

Les armoires MEDSYS répondaient également à notre besoin car elles intègrent les caractéristiques suivantes :

- encombrement réduit,
- exploitation facile et intuitive,
- sécurité des intervenants,
- manœuvre manuelle de secours,
- fonction de mesure de courant et d'énergie.

Les équipes Socomec ont su écouter et comprendre mes contraintes d'exploitation. Le bon relationnel et la capacité d'écoute ont permis à Socomec de proposer des baies hospitalières répondant aux besoins techniques et financiers du projet.

”

THIERRY OSWALD
Ingénieur électricien d'exploitation

La gamme *MEDSYS*

La gamme MEDSYS répond aux niveaux de criticité 1 ou 2 pour les groupes 0, 1 et 2 tels que définis dans la norme IEC 60364-7-710.

Configuration de base *MEDSYS 20*

Inclut tous les équipements nécessaires à la protection contre les contacts indirects répondant à **une arrivée ondulée ou normale unique**.



Configuration intermédiaire *MEDSYS 30 CD & MEDSYS 30 SLIM*

Inclut tous les équipements nécessaires à la protection contre les contacts indirects pour **2 arrivées normale/secours**.



Configuration complète *MEDSYS 40 CD*

Inclut tous les équipements nécessaires à la protection contre les contacts indirects répondant à **2 arrivées ondulées**.



Configuration complète *MEDSYS 60*

Inclut tous les équipements nécessaires à la protection contre les contacts indirects répondant à **1 arrivée normale unique ou 2 arrivées normale/remplacement**.



Continuité de service

- Continuité d'exploitation même en cas de premier défaut.
- Identification du défaut d'isolement en moins de 10 secondes même en présence de récepteurs fortement perturbés.
- Disponibilité d'énergie garantie par le système de transfert statique et/ou l'alimentation sans interruption.

Mise en œuvre facilitée

- Les armoires sont équipées d'un châssis pivotant permettant l'accès rapide à toutes les unités fonctionnelles.
- Identification visuelle des différents compartiments.

Gamme complète

- Trois versions et sept configurations.
- Adaptation de la solution en fonction des contraintes d'exploitation et des typologies d'architectures des locaux de groupe 2.
- Localisation de défaut d'isolement et protection contre les surtensions disponibles pour toutes les configurations.

Sécurité garantie

- Sécurité des personnes contre les contacts indirects (schéma IT, isolement) et contre les contacts directs (IP21, ségrégation).
- Intégration de tous les contacts de signalisation des appareils pour remonter les informations vers une GTB/GTC.

Maintenance aisée

- Toutes les connexions sont regroupées dans un compartiment dédié.
- Certains composants critiques (transformateur, alimentation sans interruption, système de transfert statique) sont extractibles.

Performance technologique

- Maintenance prédictive sur l'ensemble de votre installation en schéma IT (technologie OhmScanner intégrée dans ISOM Digiware).

IOT ready

- Technologie web embarquée.
- Contrôle/consultation à distance.
- Gestion des alarmes et data analytics.
- Capteur de température, hygrométrie et ouverture de portes.

Guide de choix

Quatre versions et huit configurations sont à votre disposition pour vous permettre de trouver la solution parfaitement adaptée à votre application.

	MEDSYS 20		MEDSYS 30 CD	MEDSYS 30 SLIM	MEDSYS 40 CD		MEDSYS 60		
	A	B	A	A	A	B	A	B	C
Arrivées									
1 arrivée ondulée ou normale	•	•							
1 arrivée ondulée et 1 arrivée remplacement			•	•					
2 arrivées ondulées					•	•			
1 arrivée normale							•		
2 arrivées normale/remplacement								•	•
Transformateur d'isolement									
Puissance (kVA)	4	6,3	10	10	10	2 x 5	10	10	2 x 10
Capoté	•	•							
Intégré			•	•	•	•	•	•	•
Appareil de tête									
Interrupteur à déclenchement	•	•					•		
Système de transfert statique STATYS					•	•			
Inverseur de source ATyS M			•	•				•	•
Onduleur intégré									
Alimentation sans interruption (ASI) MODULYS ou NETYS RT							•	•	•
Distribution									
TN-S		•	•	•	•	•	•	•	•
IT-M (ISOM K-40h)	•	•	•	•	•	•	•	•	•
Report d'alarme									
Report d'alarme ISOM D-15h	•	•	•	•	•	•	•	•	•
Options									
Protection parafoudre (SURGYS D40)	•	•	•	•	•	•	•	•	•
Localisation de défauts d'isolement ISOM Digiware	Nous consulter	Nous consulter	•	•	•	•	•	•	•
Dimensions									
H x L x P (mm)	630 x 403 x 129		1800 x 400 x 400	1800 x 600 x 220	2000 x 600 x 370		2200 x 800 x 800		

P = hors fixation de 20mm

Offre de services

Pour garantir le fonctionnement optimal de votre baie MEDSYS, Socomec vous propose des services experts tels que la mise en service, la recherche de défauts et la formation.

Contrats de maintenance

Description des services	SILVER	GOLD	PLATINUM
Une visite annuelle de maintenance préventive	•	•	•
Main-d'œuvre et déplacements pour la maintenance corrective		•	•
Pièces de rechange d'origine			•
Accès à la hotline durant les heures de bureau	•	•	•
Hotline d'urgence 24h/24 et 7j/7*	o	o	o
Délai d'intervention sur site sous 24 heures ouvrées	•	•	•
Délai d'intervention sur site inférieur à 6 heures*	o	o	o
Délai d'intervention sur site inférieur à 4 heures*	o	o	o
Visite de maintenance préventive supplémentaire	o	o	o
Visite de maintenance préventive la nuit, le week-end, les jours fériés	o	o	o
Contrôle thermographique	o	o	o

* Veuillez vérifier la disponibilité de ce service dans votre région.

•: Inclus.

o: Option.



Continuité de service



Intervention sur site



Assistance téléphonique



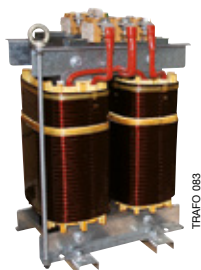
Bénéficiez d'un tarif préférentiel en souscrivant un contrat de maintenance dans les 6 premiers mois après la mise en service de votre équipement MEDSYS.

Configuration évolutive en fonction de vos besoins

La norme IEC 60364-7-710 impose un schéma IT médical pour les locaux de groupe 2 et au moins un transformateur par salle d'opération ou par local d'intervention concerné.

Transformateur pour schéma IT médical

Les transformateurs secs Socomec type TRM sont des transformateurs BT/BT qui réalisent la séparation entre le réseau de distribution générale et l'alimentation des locaux à usage médical alimentés en régime IT. Ils permettent ainsi d'isoler et de cloisonner les perturbations électriques de toute l'installation.



TRAF0 083



Contrôleur Permanent d'Isolément et report d'alarme

Le contrôleur permanent d'isolement ISOM K-40h est un appareil combiné destiné à la surveillance :

- du niveau d'isolement d'un schéma IT médical,
- du courant de charge des transformateurs monophasés pour schéma IT médical (jusqu'à 50 A),
- de la température du transformateur IT médical.

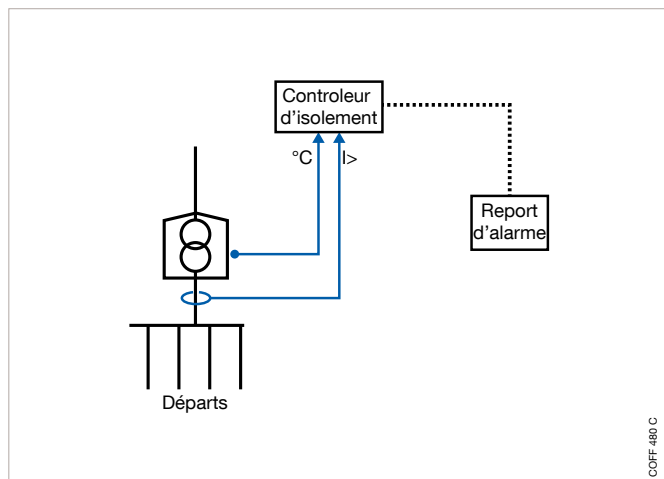
Le report d'alarme D-15h affiche de manière synthétique les alarmes liées au contrôle d'isolement, au surchauffement et à la surcharge du transformateur IT médical mesurées par le CPI ISOM K-40h.



ISOM 486



ISOM 484

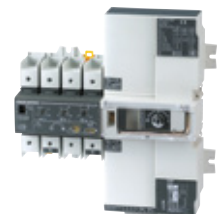


COFF 480 C

La norme IEC 60364-7-710 préconise que les locaux à usage médical de groupe 2 soient alimentés par deux sources distinctes.

Inverseur de source automatique (ATS)

Les appareils de la gamme ATyS M sont des systèmes de commutation qui assurent une permutation automatique entre 2 sources d'alimentation. Ils ont été développés, testés et éprouvés selon les critères définis par les normes produit internationales IEC 60947-3 et IEC 60947-6-1.



ATYS GM 001



Système de Transfert Statique (STS)

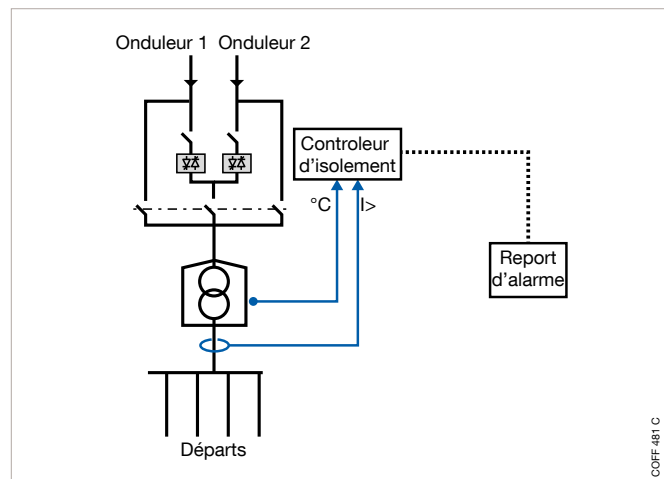
Les systèmes de transfert statiques STATYS permettent la redondance d'alimentation entre deux sources indépendantes tout en garantissant la continuité d'alimentation des applications critiques en choisissant la source la plus fiable. Le transfert des charges se fait sans interruption conformément à la IEC 62310.



STATY 018



STATY 044



COFF 481 C

La norme IEC 60364-7-710 indique que les locaux de groupe 2 soient alimentés sans interruption.

Le document HD 60364-7-710 préconise l'utilisation de la localisation de défaut.

Alimentation Sans Interruption (ASI)

Les alimentations sans interruption (onduleurs) NETYS RT garantissent la continuité d'alimentation. La technologie double conversion garantit la meilleure protection des charges. La conception en rack permet de répondre aux besoins d'extension de puissance et/ou de redondance.



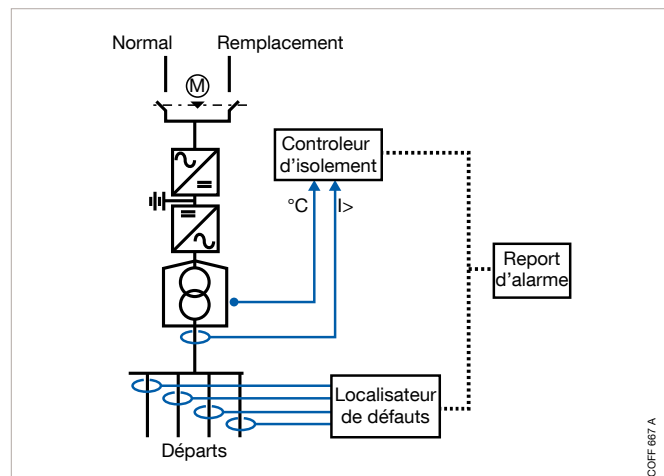
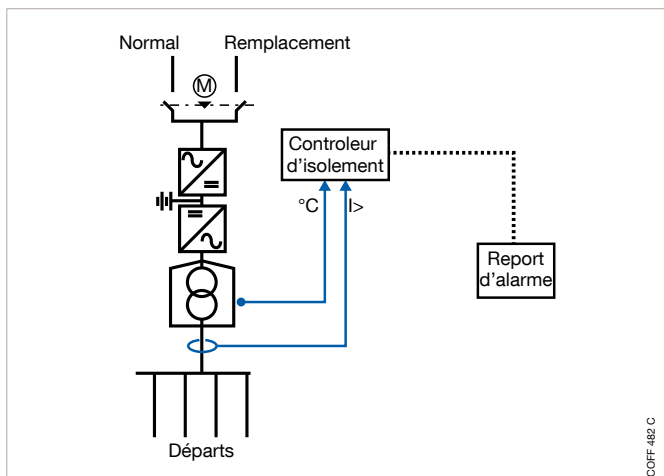
Contrôle d'isolement et multi-mesure

ISOM Digiware est un système 2 en 1 combinant le contrôle d'isolement et la multi-mesure pour les installations en schéma IT. Ce système interconnecté permet de détecter et de localiser immédiatement et précisément une anomalie d'isolement. Il garantit la continuité de service même en cas de premier défaut d'isolement assurant ainsi la sécurité des biens et des personnes.



Technologie OhmScanner

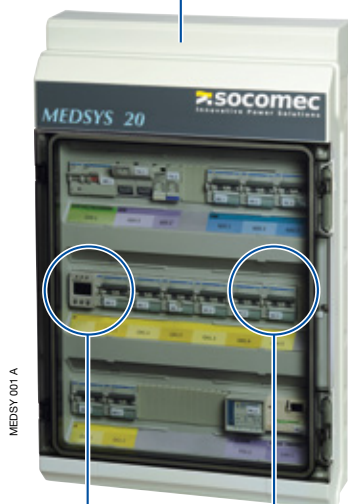
La technologie OhmScanner détecte un défaut d'isolement avant qu'il ne survienne. Grâce à une cartographie détaillée de l'isolement de chaque départ, l'utilisateur peut réaliser de la maintenance prédictive (disponible avec le système ISOM Digiware).



Configuration de base **MEDSYS 20**

Coffret modulaire

- Séparation physique entre les zones.
- Plastrons vissés.



MEDSY 001 A



TRAFICO 106 B

Transformateur capoté de 4 ou 6,3 kVA.

Contrôleur Permanent d'Isolément

- Tous les départs IT sont surveillés par un contrôleur permanent d'isolement ISOM K-40h.



ISOM K-40h

Départs IT et TNS

- Disjoncteurs modulaires à déclencheur magnéto-thermique.
- Disjoncteurs équipés de contact à sécurité positive pour la détection du défaut électrique.

Caractéristiques techniques

Calibre de l'appareil d'arrivée

Calibre configuration A	Calibre configuration B
63 A	63 A

Nombre de départs disjoncteur courbe C

Configuration A		Configuration B	
IT	TNS	IT	TNS
2 x 10 A + 3 x 16 A	-	3 x 10 A + 4 x 16 A	1 x 10 A + 2 x 16 A

Transformateur capoté IP21

Puissance (kVA)	H (mm)	L (mm)	P (mm)
4/6,3	440	280	200

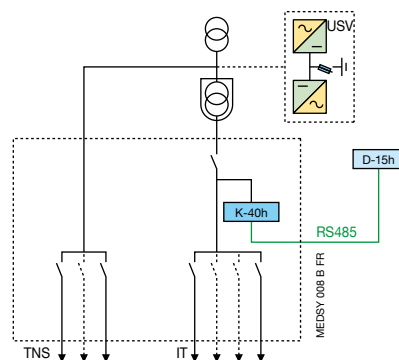


Schéma unifilaire MEDSYS 20 configuration B.

Configuration intermédiaire **MEDSYS 30 CD & MEDSYS 30 SLIM**

Arrivée sur

- Inverseur de sources automatique (ATyS M) pour 2 arrivées normale/remplacement.



MEDSY 035

Départs IT et TNS

- Disjoncteurs modulaires à déclencheur magnéto-thermique.
- Disjoncteurs équipés de contact à sécurité positive pour la détection du défaut électrique.
- Tous les départs IT sont surveillés par un contrôleur permanent d'isolement ISOM K-40h ou le système ISOM Digiware (en option).



MEDSY 030



MEDSY 020

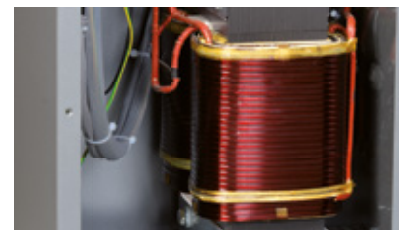
MEDSY 045

Armoire modulaire

- Séparation physique entre les zones.
- Face avant pivotante et réversible.
- Compartiment transformateur.

Transformateur d'isolement

- Transformateur d'isolement pour le régime IT conforme à la norme IEC 61558-2-15.
- Sonde de température TOR intégrée.
- Configuration composée d'un transformateur de 10 kVA.



MEDSY 027 A

Caractéristiques techniques

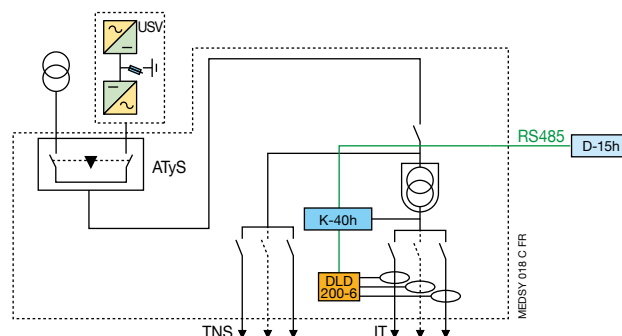
Calibre de l'appareil d'arrivée

Type d'arrivée	Calibre
1 arrivée ondulée et 1 arrivée remplacement : ATyS M	63 A

Nombre de départs disjoncteur courbe C

TNS	IT (configuration A)
1 x 10 A + 2 x 16 A	8 x 10 A + 10 x 16 A

Sans l'option localisateur, si vous souhaitez l'ajouter merci de nous consulter.



MEDSY 018 C FR

Schéma unifilaire MEDSYS 30 CD.

Configuration complète MEDSYS 40 CD

Départs IT et TNS

- Disjoncteurs modulaires à déclencheur magnéto-thermique.
- Disjoncteurs équipés de contact à sécurité positive pour la détection du défaut électrique.
- Tous les départs IT sont surveillés par un contrôleur permanent d'isolement ISOM K-40h ou le système ISOM Digiware (en option).



MEDSYS 030

Système de Transfert Statique

- Système de Transfert Statique (STATYS) pour 2 arrivées ondulées.



MEDSYS 037



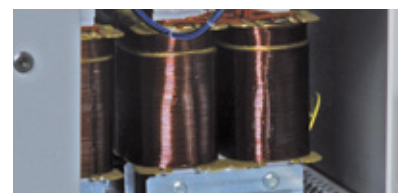
MEDSYS 035

Armoire modulaire

- Séparation physique entre les zones.
- Face avant pivotante et réversible.
- Séparation courants faibles et courants forts.
- Distribution électrique par répartiteurs.
- Gaine à câble intégrée.

Transformateur d'isolement

- Transformateur d'isolement pour le régime IT conforme à la norme IEC 61558-2-15.
- Sonde de température TOR intégrée.
- Configuration A composée d'un transformateur de 10 kVA; Configuration B composée de deux transformateurs de 5 kVA chacun.



MEDSYS 033 A

Caractéristiques techniques

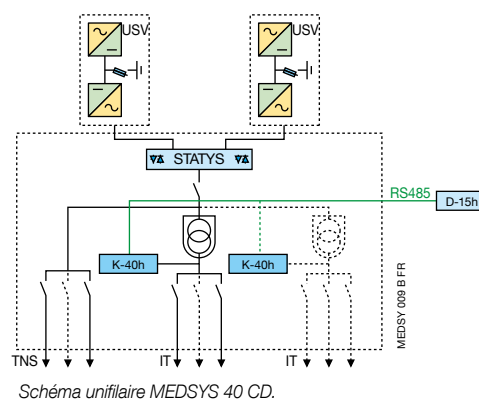
Calibre de l'appareil d'arrivée

Type d'arrivée	Calibre
2 arrivées ondulées : STATYS	63 A

Nombre de départs disjoncteur courbe C

TNS	IT (configuration A)	IT (configuration B)
1 x 10 A + 2 x 16 A	10 x 10 A + 14 x 16 A	5 X 10 A + 7 X 16 A par transformateur

Sans l'option localisateur, si vous souhaitez l'ajouter merci de nous consulter.

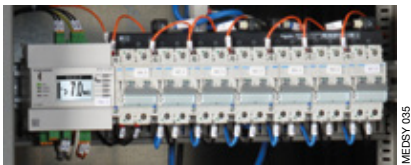


MEDSYS 009 B FR

Configuration complète **MEDSYS 60**

Départs IT et TNS

- Disjoncteurs modulaires à déclencheur magnéto-thermique.
- Disjoncteurs équipés de contact à sécurité positive pour la détection du défaut électrique.
- Tous les départs IT sont surveillés par un contrôleur permanent d'isolement ISOM K-40h ou le système ISOM Digiware (en option).



MEDSY 035

Transformateur d'isolement

- Transformateur d'isolement pour le régime IT conforme à la norme IEC 61558-2-15.
- Sonde de température TOR intégrée.
- Configurations A et B composées d'un transformateur de 10 kVA ; Configuration C composée de deux transformateurs de 10 kVA chacun.
- Transformateur extractible.



MEDSY 027



MEDSY 022

Armoire modulaire

- Séparation physique entre les zones.
- Face avant pivotante et réversible.
- Séparation courants faibles et courants forts.
- Distribution électrique par répartiteurs.
- Compartiments transformateur et onduleur extractibles.

Interrupteur à déclenchement ou inverseur de sources

- Interrupteur à déclenchement pour une arrivée ondulée.
- Inverseur de sources automatique (ATyS M) pour 2 arrivées normale/remplacement.



MEDSY 031

Alimentation Sans Interruption

- Possibilité de rajouter des modules de puissance en charge, sans coupure de l'alimentation.
- Compartiment onduleur extractible.



MEDSY 023

Caractéristiques techniques

Calibre de l'appareil d'arrivée

Type d'arrivée	Calibre
1 arrivée normale ondulée : interrupteur à déclenchement	63 A
2 arrivées normale/remplacement : ATyS M	100 A

Nombre de départs disjoncteur courbe C

TNS	IT (configurations A et B)	IT (configuration C)
1 x 10 A + 2 x 16 A	7 x 10 A + 12 x 16 A	14 x 10 A + 18 x 16 A

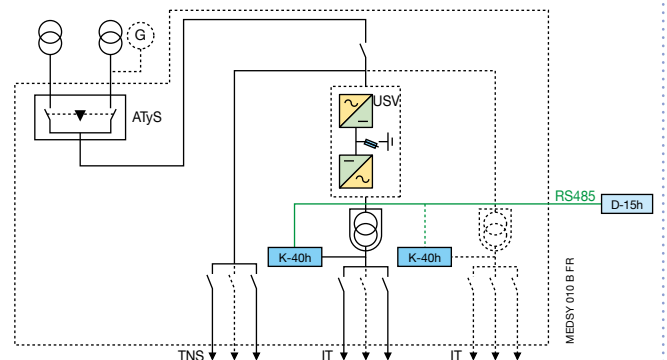


Schéma unifilaire MEDSYS 60 en configuration B ou C.

MEDSY 010 B/FF

Socomec, l'innovation au service de votre performance énergétique

1 constructeur indépendant

3 600 collaborateurs
dans le monde

10 % du CA
consacrés au R&D

400 experts
dédiés aux services

L'expert de votre énergie



COUPURE



MESURE



CONVERSION
D'ÉNERGIE



STOCKAGE
D'ÉNERGIE



SERVICES
EXPERTS

Le spécialiste d'applications critiques

- Contrôle, commande des installations électriques BT.
- Sécurité des personnes et des biens.
- Mesure des paramètres électriques.
- Gestion de l'énergie.
- Qualité de l'énergie.
- Disponibilité de l'énergie.
- Stockage de l'énergie.
- Prévention et intervention.
- Mesure et analyse.
- Optimisation.
- Conseil, déploiement et formation.

Une présence mondiale

12 sites industriels

- France (x3)
- Italie (x2)
- Tunisie
- Inde
- Chine (x2)
- USA (x3)

28 filiales et implantations commerciales

- Afrique du Sud • Algérie • Allemagne • Australie
- Belgique • Canada • Chine • Côte d'Ivoire
- Dubaï (Emirats Arabes Unis) • Espagne • France • Inde
- Indonésie • Italie • Pays-Bas • Pologne • Portugal
- Roumanie • Royaume-Uni • Serbie • Singapour
- Slovénie • Suisse • Thaïlande • Tunisie • Turquie • USA

80 pays

où la marque est distribuée

SIÈGE SOCIAL

GRUPE SOCOMEC

SAS SOCOMEC au capital de 10 749 940 €
R.C.S. Strasbourg B 548 500 149
B.P. 60010 - 1, rue de Westhouse - F-67235 Benfeld Cedex
Tél. 03 88 57 41 41 - Fax 03 88 57 78 78
info.scp.isd@socomec.com

VOTRE CONTACT

www.socomec.com

