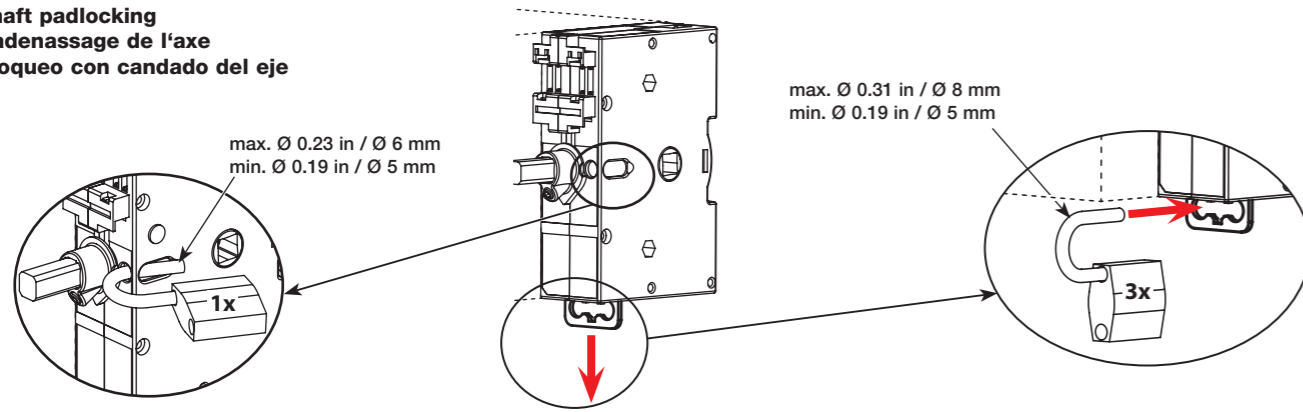
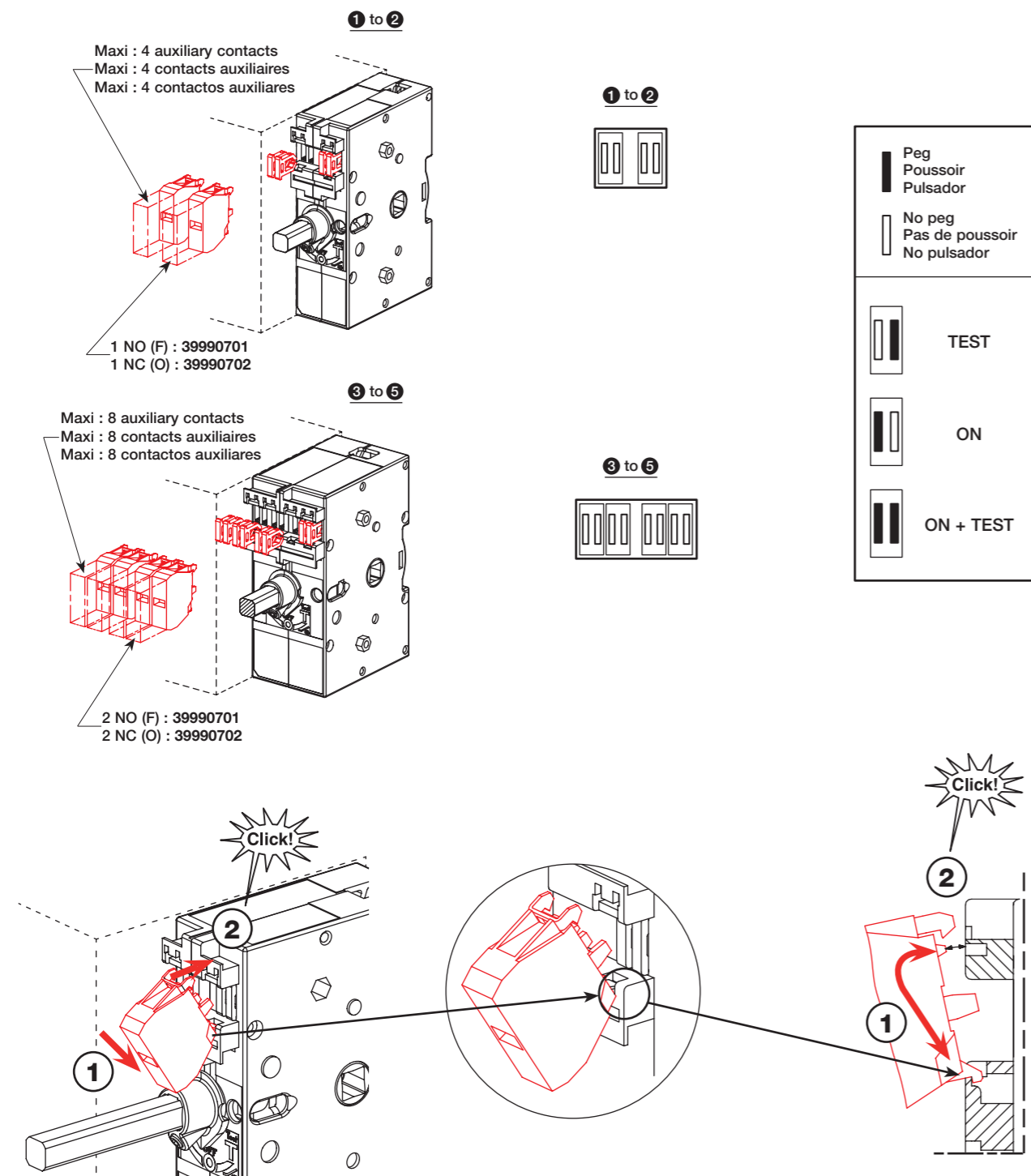


**Shaft padlocking**  
Cadenassage de l'axe  
Bloqueo con candado del eje



**Auxiliary contacts mounting**  
Montage des contacts auxiliaires  
Montaje de los contactos auxiliares



**⚠ DANGER / DANGER / PELIGRO**

**HAZARDOUS VOLTAGE**

- This equipment must be installed and serviced only by qualified electrical personnel.
- Turn off all power supplying this equipment before working on or inside equipment.
- Always use a properly rated voltage sensing device to confirm power is off.
- Replace all devices, doors, and covers before turning on power to this equipment.
- Maintain electrical clearances between cable and live parts.

**Failure to follow these instructions will result in death or serious injury.**

**TENSION DANGEREUSE**

- L'installation et l'entretien de cet appareil ne doivent être effectués que par du personnel qualifié.
- Coupez l'alimentation de cet appareil avant d'y travailler.
- Utilisez toujours un dispositif de détection de tension à valeur nominale approprié pour confirmer que toute alimentation est coupée.
- Remplacez tous les dispositifs, les portes et les couvercles avant de mettre cet appareil sous tension.
- Maintenez les distances d'isolement électrique entre le câble et les pièces sous tension.

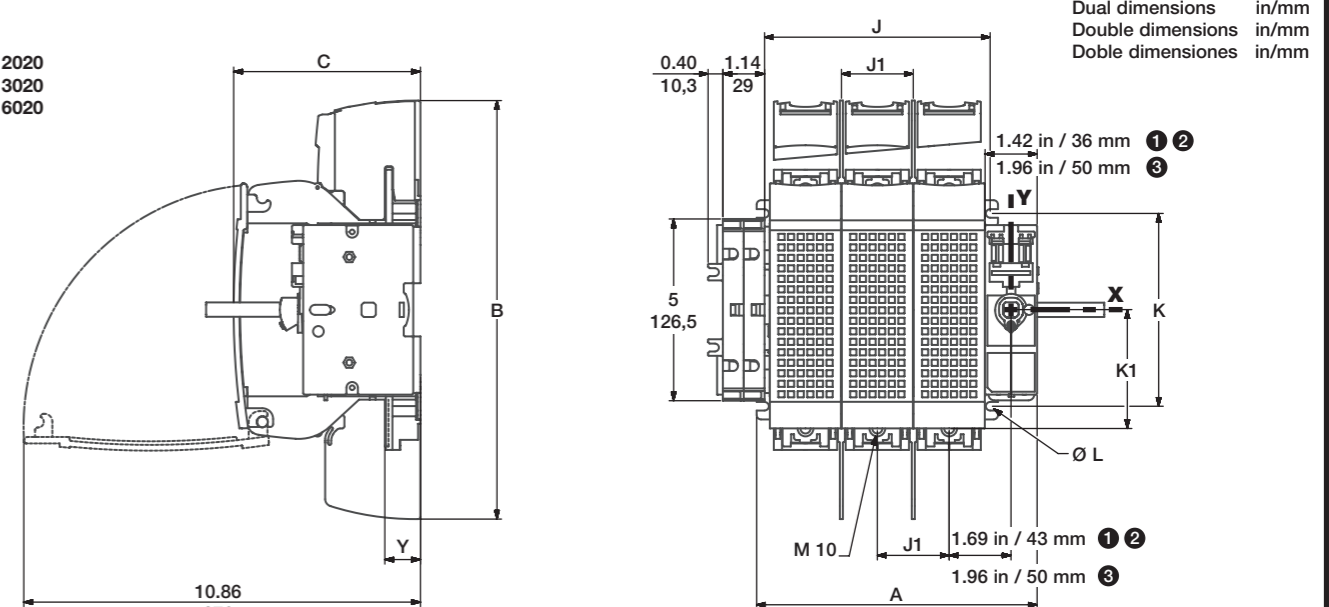
**Si ces précautions ne sont pas respectées, cela entraînera la mort ou des blessures graves**

**TENSION PELIGROSA**

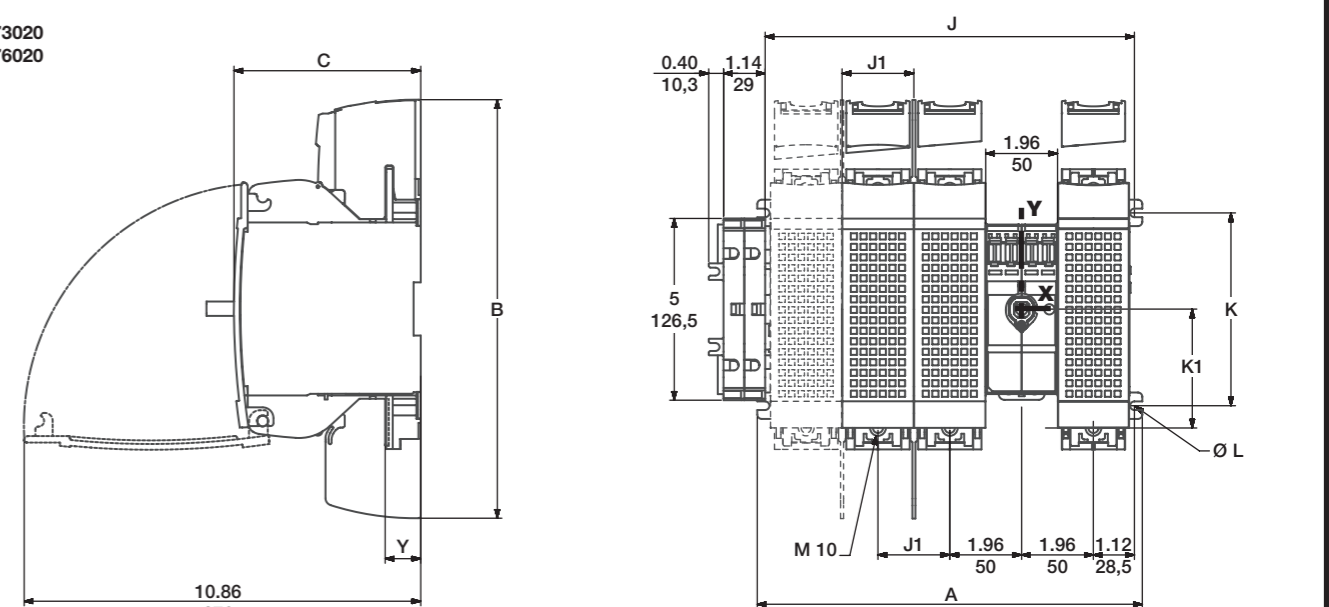
- Solamente el personal de mantenimiento eléctrico especializado deberá instalar y prestar servicios de mantenimiento a este equipo.
- Desenergice el equipo antes de realizar cualquier trabajo en él.
- Siempre utilice un dispositivo detector de tensión adecuado para confirmar la desenergización del equipo.
- Vuelva a colocar todos los dispositivos, las puertas y las cubiertas antes de energizar este equipo.
- Mantenga un espacio adecuado para la instalación eléctrica entre el cable y las piezas energizadas.

**El incumplimiento de estas precauciones podrá causar la muerte o lesiones serias.**

- 1 38612020
- 2 38613020
- 3 38616020



- 4 38673020
- 5 38676020

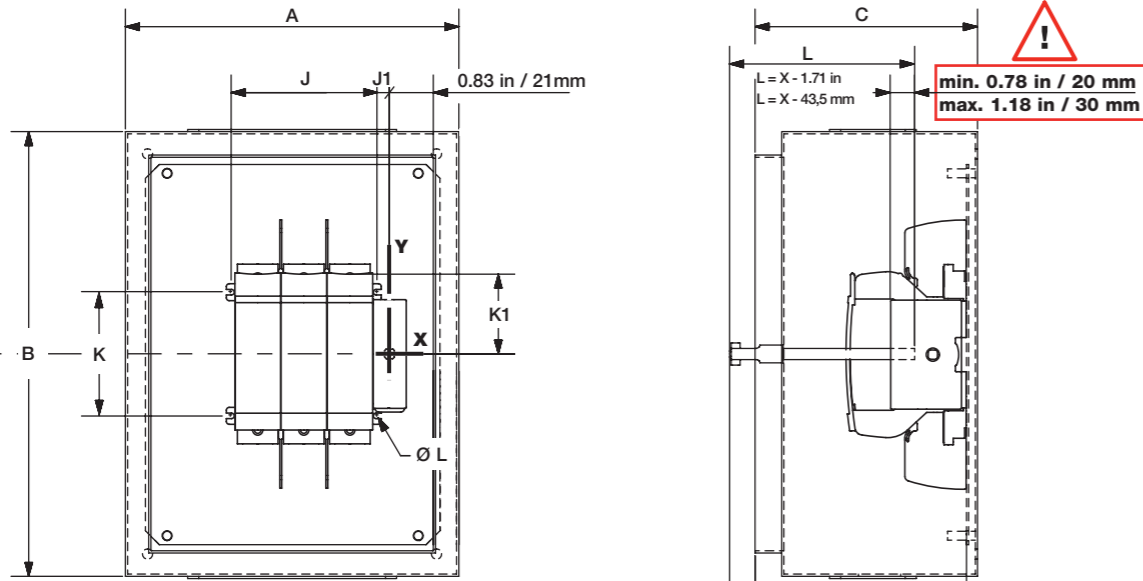


RECTO-VERSO / S blanc offset 100g/m² / I Noir pantone black C - Rouge pantone 485U / F 420x297 / P 105x74

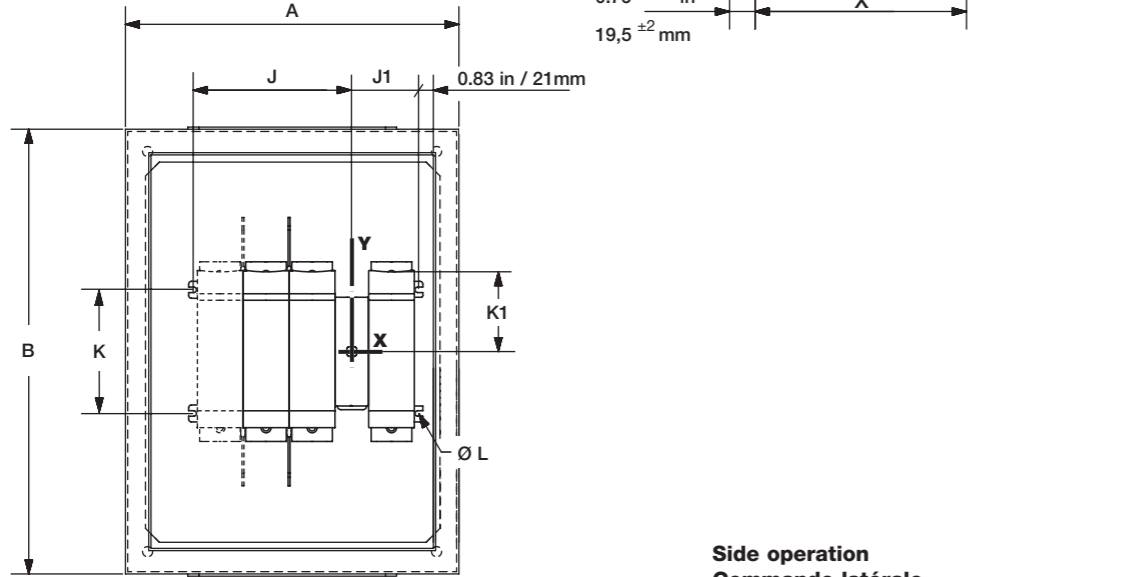


**Front operation**  
**Commande frontale**  
**Mando frontal**

- 1 38612020
- 2 38613020
- 3 38616020

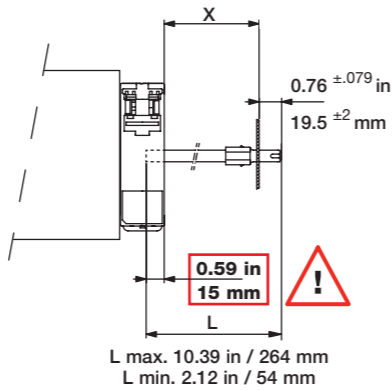


- 4 38673020
- 5 38676020



**Side operation**  
**Commande latérale**  
**Mando lateral**

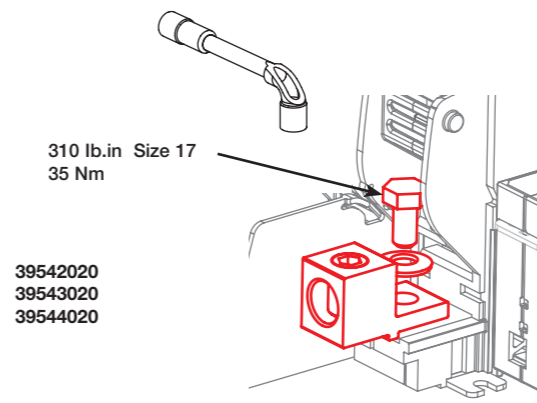
- 1 Insert the shaft until the end stopper.  
Engager axe à fond dans la mécanique.  
Insertar hasta el fondo.
- 2 Set up the length (L). Cut.  
Définir longueur (L). Couper.  
Calcular la medida (L). Cortar.
- 3 Check the 0.76 ±0.079 in / 19.5 ±2 mm dimension.  
Vérifier cote 0.76 ±0.079 in / 19.5 ±2 mm  
Verificar la medida 0.76 ±0.079 in / 19.5 ±2 mm



Minimum enclosure dimensions  
 Dimensions minimum des coffrets  
 Dimensiones mínimas de las cajas

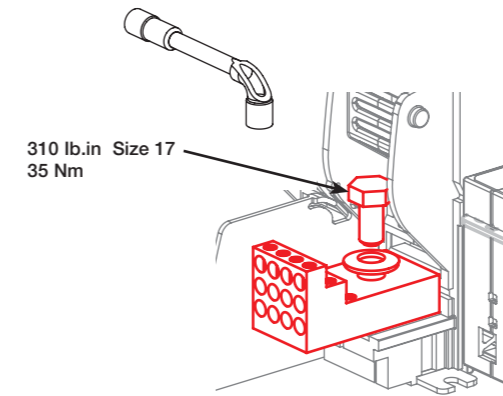
	A		B		C		J		J1		K		K1		Ø L			
	in	mm	in	mm	in	mm	in	mm	in	mm	in	mm	in	mm	in	mm		
200A	1	2 P	20	508	24	610	8	203,5	4.21	107	1.69	43	5.27	134	3.24	82,5	0.23	6
	2	3 P							6.18	157	1.97	50						
	3	4 P							8.15	207								
	4	3 P	20	508	24	610	8	203,5	7.03	178,5	3.09	78,5						
	5	4 P							5.06	128,5								

**Terminal lugs mounting**  
**Montage des bornes à cages**  
**Montaje de bornes de conexión**



Size and tightening torque of the cables  
 Section et couple de serrage des câbles  
 Sección y par de apriete de los cables

Size / Section Sección ( AWG )	Torque Couple Par de apriete	
	min.	max.
# 6	300 Kcmil	200 lb.in / 22,5 Nm

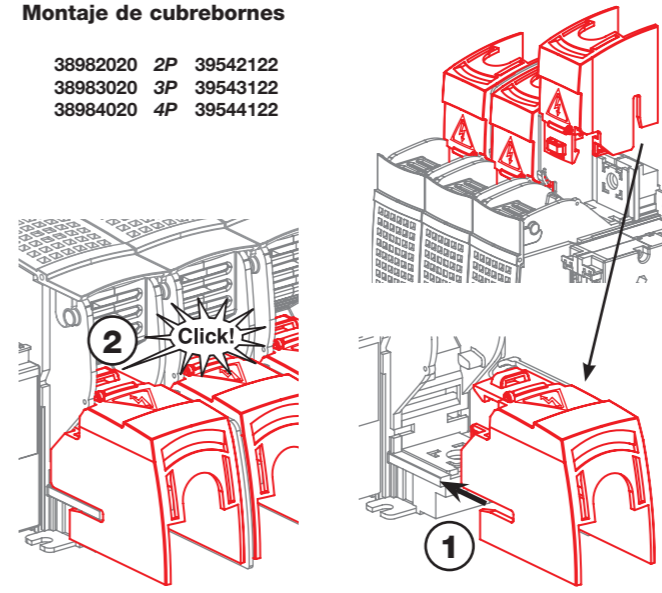


Size and tightening torque of the cables  
 Section et couple de serrage des câbles  
 Sección y par de apriete de los cables

Size / Section Sección ( AWG )	Torque Couple Par de apriete	
	min.	max.
Stranded Cu		
# 12	# 10	20 lb.in / 2,3 Nm
# 8	# 8	25 lb.in / 2,8 Nm
# 6	# 4	35 lb.in / 4 Nm

**Terminal shrouds mounting**  
**Montage des caches-bornes**  
**Montaje de cubrebornes**

- 38982020 2P 39542122
- 38983020 3P 39543122
- 38984020 4P 39544122



**Faston terminals mounting**  
**Montage cosses Faston**  
**Montaje de terminales faston**

