

546 225 A - 10/16



<http://www.socomec.com/en/datalog-h80-h81>

www.socomec.com



DATALOG H80
Ref. 4854 0010

DATALOG H81
Ref. 4854 0011

EN The installation of these devices can only be done by professionals. Failure respect of this manual as well as general instructions ref. 546226 on www.socomec.com does not engage the responsibility of the manufacturer.

⚠ Risk of electric shock, burns or explosion

- All devices connected to the communication bus must be voltage off during installation.
- The device is sensitive to electrostatic discharge (ESD).
- Installation and maintenance of this equipment should only be performed by qualified and authorized personnel.
- Always use a «no voltage» suitable checking system to confirm the absence of voltage.
- Replace all devices, doors and covers before to power the device.
- Always use the proper rated voltage to power this device.

If these precautions are not observed, it may result in serious injury.

⚠ Risk of damage of the devices

Observe:

- the 12 VDC maximum inputs voltage.

FR Le montage de ce matériel ne peut être effectué que par des professionnels. Le non respect des indications de la présente notice ainsi que la notice générale réf. 546226 présente sur www.socomec.com ne saurait engager la responsabilité du constructeur.

⚠ Risque d'électrocution, de brûlures ou d'explosion

- tous les appareils raccordés au bus de communication doivent être hors tension lors de l'installation
- l'appareil est sensible aux décharges électrostatiques (ESD)
- l'installation et l'entretien de cet appareil ne doivent être effectués que par du personnel qualifié et habilité
- utilisez toujours un vérificateur d'absence de tension approprié pour confirmer l'absence de tension
- remplacez tous les dispositifs, les portes et les couvercles avant de mettre cet appareil sous tension
- utilisez toujours la tension assignée appropriée pour alimenter cet appareil.

Si ces précautions n'étaient pas respectées, cela pourrait entraîner des blessures graves.

⚠ Risque de détérioration de l'appareil

Veillez à respecter :

- une tension maximum aux bornes des entrées tension de 12 VDC.

DE Die Montage muss von einem Fachmann vorgenommen werden. Die Nichtbeachtung der Anweisungen in der vorliegenden Gebrauchsanweisungen sowie in der Gebrauchsanweisung 546226 entbindet den Hersteller von jeder Haftung.

⚠ Gefahr von Stromschlägen, Verbrennungen oder Explosionen

- Alle Geräte, die am Kommunikationsbus angeschlossen sind, müssen bei der Inbetriebnahme ausser Spannung sein.
- Das Gerät ist auf elektrostatische Entladungen empfindlich.
- Dieses Gerät darf nur von einer entsprechend qualifizierten und befugten Person installiert und gewartet werden.
- Stellen Sie mit Hilfe eines geeigneten Spannungsanzeigergeräts sicher, dass keine Spannung anliegt.
- Alle Vorrichtungen, Türen und Deckel vor dem erneuten Einschalten des Gerätes wieder anbringen.
- Nur die vorgegebene Spannung zur Versorgung des Gerätes verwenden.

Eine Nichteinhaltung dieser Vorsichtsmaßnahmen kann zu schweren Verletzungen führen.

⚠ Gefahr einer Beschädigung des Gerätes

Bitte beachten Sie:

- Eine maximale Spannung an den Spannungseingangsklemmen von 12 VDC.

ES La instalación de estos dispositivos sólo puede ser realizada por profesionales. Si no se siguen las instrucciones de este manual y el manual de instrucciones general, ref. 546226, en www.socomec.com no hay compromiso de responsabilidad por parte del fabricante.

⚠ Riesgo de shock eléctrico, quemaduras o explosión

- Todos los dispositivos conectados al bus de comunicación debe ser deben apagarse durante la instalación.
- El dispositivo es sensible a las descargas electrostáticas (ESD).
- La instalación y mantenimiento de esta unidad deben ser realizados sólo por personal cualificado.
- Utilizar siempre un voltímetro adecuado para confirmar la ausencia de tensión.
- Recoloque todos los dispositivos, las puertas y las cubiertas antes de encender la unidad.
- Utilizar siempre la tensión nominal adecuada para alimentar el dispositivo.

Si no se siguen estas precauciones, se pueden producir lesiones graves.

⚠ Riesgo de daños al dispositivo

Observe:

- Tensión máxima en bornes de entrada de tensión de 12 VDC.

IT L'installazione di questi dispositivi deve essere fatta solo da professionisti. Il mancato rispetto di talenorma nonché istruzioni generali rif. 546226, presenti sul sito www.socomec.com non impegnala responsabilità del produttore.

⚠ Scosse elettriche, ustioni o esplosioni

- Tutti i dispositivi collegati al bus di comunicazione devono essere spenti al momento dell'installazione.
- Questo prodotto è sensibile alle scariche elettrostatiche (ESD).
- L'installazione e la manutenzione di questo prodotto deve essere eseguita esclusivamente da personale qualificato ed autorizzato.
- Utilizzare sempre un dispositivo di rilevamento presenza tensione.
- Controllare tutti i apparecchi, le porte e le coperture prima di alimentare il dispositivo.
- Utilizzare sempre la tensione corretta per alimentare il dispositivo.

Il mancato utilizzo di tali precauzioni, può causare lesioni anche gravi.

⚠ Rischio di danni al dispositivo

Observe:

- Tensione massima applicabile 12 VDC

PT A instalação deste dispositivo pode ser feita apenas por profissionais. Problemas devido ao não respeito das instruções do documento presente bem como do documento 546226 existente no site www.socomec.com não serão de responsabilidade do fabricante.

⚠ Risco de electrocussão, de queimaduras ou de explosão

- Todos os aparelhos conectados no bus de comunicação devem estar desligados no momento da instalação.
- Este produto é sensível à descargas eletrostáticas (ESD).
- Utilize sempre um dispositivo de detecção de tensão apropriado para confirmar a ausência de tensão.
- Colocar no sítio todos os dispositivos, as portas e as tampas antes de restabelecer a tensão no aparelho.
- Utilizar sempre a tensão de referência apropriada para alimentar o aparelho.

Se estas precauções não forem respeitadas, poderão ocorrer ferimentos graves.

⚠ Riscos de deterioração do aparelho

Respeitar:

- Tensão máxima nos terminais de entrada de tensão de 12 VDC.

NL De installatie van deze toestellen mag enkel gebeuren door professionelen. Door het niet naleven van de instructies op deze gebruiksaanwijzing en de algemene met ref. 546226 op www.socomec.com, vervalt de verantwoordelijkheid van de fabrikant.

⚠ Risico op electrocutie, brand of explosie

- Alle toestellen die worden aangesloten op de communicatie-bus mogen niet onder spanning staan tijdens de installatie
- Het toestel is gevoelig voor elektrostatische golven (ESD)
- Installatie en onderhoud van dit toestel mogen enkel uitgevoerd worden door gekwalificeerd en bevoegd personeel
- Gebruik steeds een aangepast systeem voor de spanningsafwezigheid te bevestigen
- Herplaats alle onderdelen, deuren en deksels alvorens onder spanning te zetten
- Gebruik steeds de juiste spanning voor de voeding van het toestel.

Het niet naleven van deze voorzorgen kan leiden tot ernstige kwetsuren..

⚠ Risico op schade aan het toestel

Respecteer:

- een maximale ingangsspanning van 12 VDC.

TR Bu cihazların montajı profesyoneller tarafından yapılmalıdır. Bu katalogta olabilecek hatalar aynı 546226 www.socomec.com ' da bulunan genel talimatlar gibi üretici firmamız sorumluluğunda değildir.

⚠ Elektrik şoku, yanma veya patlama riski

- Haberleşme hattına bağlanan tüm cihazlar bağlantı sırasında gerilimsiz olmalıdır.
- Cihaz elektrostatik deşarja (ESD) duyarlıdır.
- Ekipmanın bağlantı ve bakımı sadece yetkil personel tarafından yapılmalıdır.
- Gerilimin yokluğunu doğrulamak için her zaman uygun bir «gerilim yok» kontrol sistemi kullanınız.
- Cihaza enerji vermeden önce tüm cihazların kapaklarını kontrol ediniz.
- Her zaman cihaza uygun gerilimi veriniz.

Bu önlemler göz önünde bulundurulmazsa, önemli sakatlıklara yol açılabilir.

⚠ Cihazların zarar riski

dikkat edin:

- 12 VDC maksimum giriş gerilim.

PL Instalacja urządzeń może dokonywać wyłącznie wykwalifikowany personel. Nieprzestrzeganie zapisów niniejszej instrukcji jak również zapisów podręcznika obsługi nr 546226 (dostępny na stronie www.socomec.com), zwalnia producenta z odpowiedzialności za wyrządzone szkody.

⚠ Ryzyko porażenia, pożaru lub wybuchu

- Wszystkie urządzenia podłączone do magistrali komunikacyjnej muszą być w czasie montażu urządzeń odłączone od zasilania.
- Urządzenie jest wrażliwe na wyładowania elektrostatyczne.
- Montaż i obsługa urządzenia powinna być prowadzona wyłącznie przez wykwalifikowany i upoważniony personel.
- W celu potwierdzenia braku napięcia należy stosować sprawne i właściwe do tego celu urządzenia.
- Przed podaniem napięcia należy przywrócić wszystkie zdemontowane drzwi i osłony.
- Urządzenie należy zasilac napięciem o właściwych parametrach.

Nieprzestrzeganie powyższych zaleceń może prowadzić do poważnych obrażeń.

⚠ Ryzyko uszkodzenia sprzętu

Przeznaczac:

- Maksymalne napięcie na wejściach 12 VDC

ZH 该设备必须由专业人员进行安装.由于不遵守此操作说明而导致的故障,制造商将不承担责任.操作说明546226可以从www.socomec.com 下载

⚠ 触电的危险 烧伤或爆炸

- 连接到通信总线上的所有设备必须在断开工作电源时安装
- 该设备是对静电放电敏感的(ESD)
- 本设备必须由经过训练的具有资质的专业人员进行安装与调试
- 必须使用合适的电压检测装置确认无电压.
- 在给该装置通电上电之前,将所有的机械装置、防护门、防护盖归位。
- 请务必使用正确的额定电压供电设备。

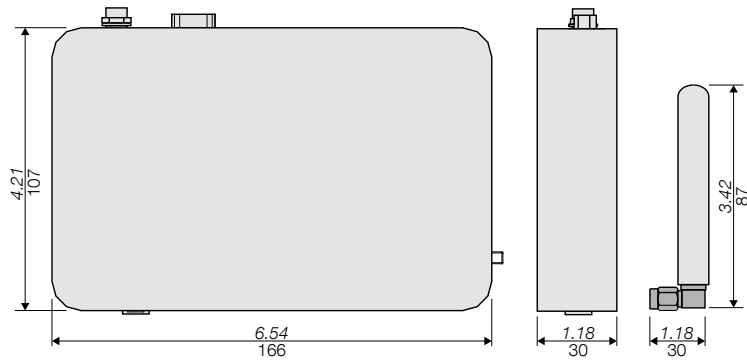
如果不遵守这些注意事项,可能会导致严重伤害。

⚠ 设备损坏风险

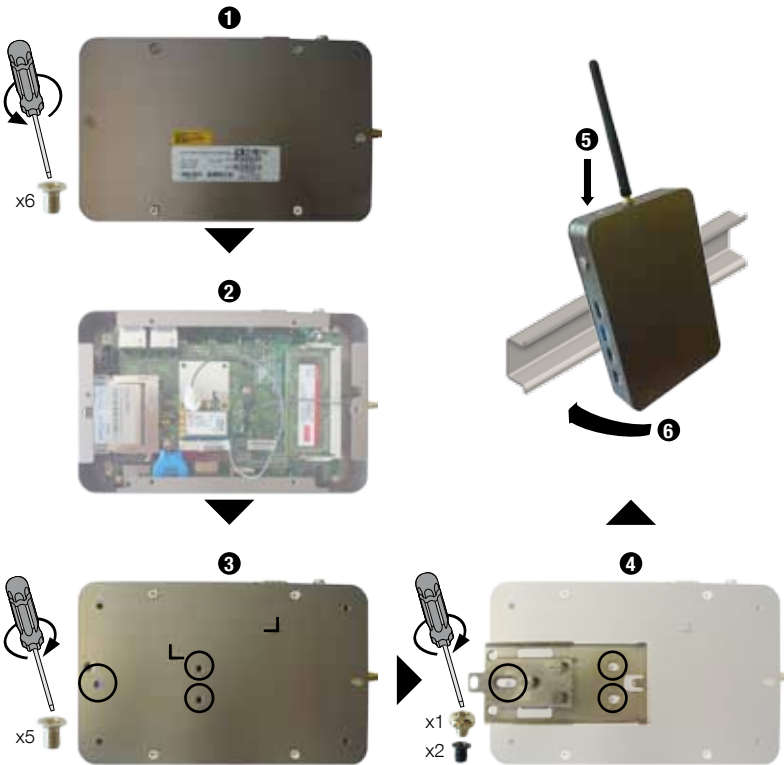
请遵守:

- 输入电压最大12 VDC

1 Dual dimensions : in/mm



3 DIN rail mounting

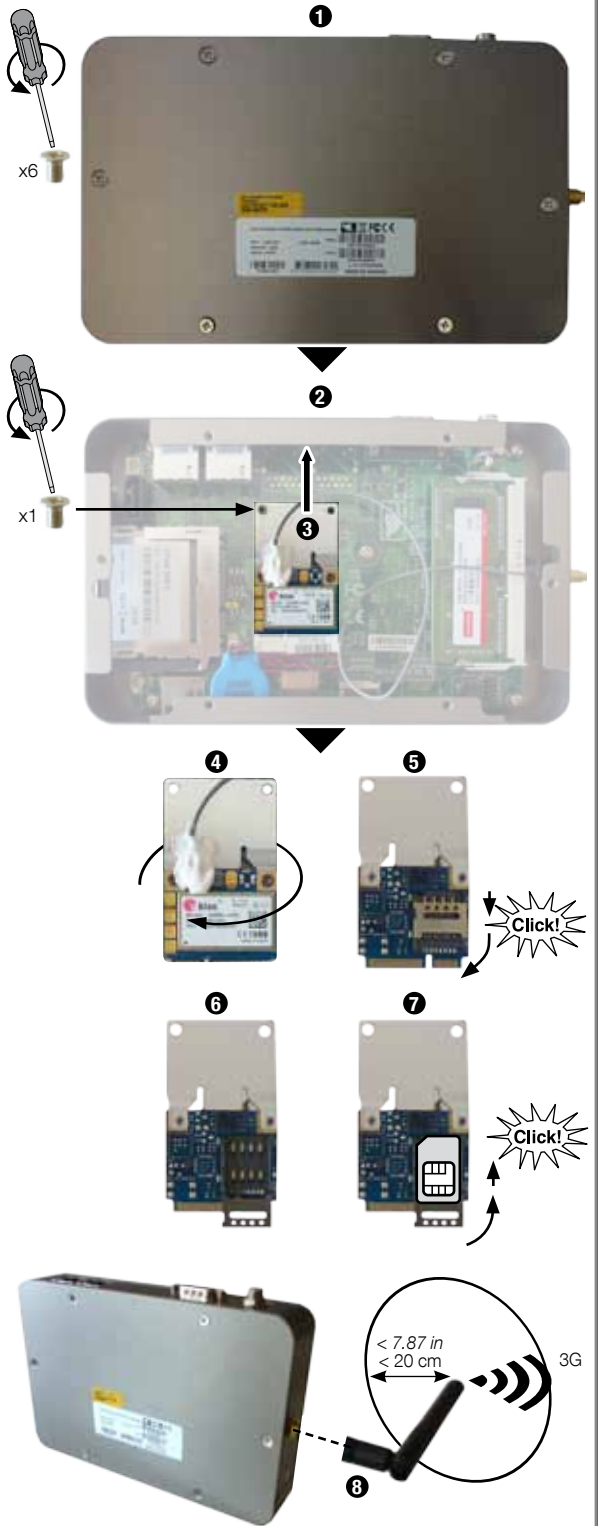


Flat support



2 SIM card installation

Only for DATALOG H81 Ref. 4854 0011



4

