



ISOM PS-61

Système de localisation de défauts portatifs

pour les réseaux de puissance ou les circuits de contrôle-commande



isom_501.psd

Valise complète
ISOM PS-61



isom_505.psd

Injecteur portatif
ISOM JP-61



isom_504.psd

Localisateur portatif
ISOM FP-60

La solution pour

- > Industries
- > Production d'énergie
- > Infrastructures navales, militaires et ferroviaires



Points forts

- > Mesure de l'isolement par départ
- > Isolement détaillé
- > Entièrement compatible avec le système fixe ISOM Digiware
- > Diagnostic des courants différentiels sur réseau TNS et TT
- > Analyse graphique du signal de localisation
- > Enregistrement sur carte μ SD
- > Ergonomie optimisée pour une utilisation portable

Conformité aux normes

- > CEI 61557-9



Fonction

Le système **ISOM PS-61** est un système portatif permettant :

- De compléter le système ISOM Digiware pour la recherche de défauts étendue
- De réaliser des audits de l'isolement d'installations de puissance ou de contrôle-commande.

Injecteur portatif ISOM JP-61

Valise portative réalisant les fonctions :

- D'injecteur du signal de localisation.
- De contrôleur d'isolement.

Il réalise :

- La localisation de défauts d'isolement en schéma IT pour des réseaux AC monophasés ou triphasés et DC de 20 à 480 V.
- La mesure de courants différentiels en schéma IT, TT et TN sur les réseaux AC monophasés ou triphasés de 2 mA à 10 A.

Localisateur portatif ISOM FP-60

- Domaine de sensibilité étendu :
 - schéma IT : entre 0,2 et 25 mA,
 - schéma TT / TNS : entre 2 mA et 10 A.
- Écran graphique permettant une analyse du signal de localisation.
- Rétroéclairage via une touche dédiée en face avant.
- Robustesse (coque de protection fournie).

Avantages

Mesure de l'isolement par départ

Le localisateur ISOM FP-60 permet – grâce à une connexion sur le réseau – d'indiquer la valeur de l'isolement sur le départ instrumenté.

Isolement détaillé

Une mesure de tension locale permet la décomposition de l'isolement en détaillant les composantes résistives et capacitives pour une meilleure expertise de l'isolement.

Entièrement compatible avec le système fixe ISOM Digiware

Le localisateur ISOM FP-60 est compatible avec le signal de recherche généré par un ISOM Digiware L-60.

Diagnostic des courants différentiels sur réseau TNS et TT

Le localisateur ISOM FP-60 permet également de mesurer le courant différentiel (validation du bon fonctionnement des DDR).

Analyse graphique du signal de localisation

L'écran graphique permet d'afficher le signal de localisation et d'en déduire le niveau de perturbation du système de surveillance.

Enregistrement sur carte micro-SD

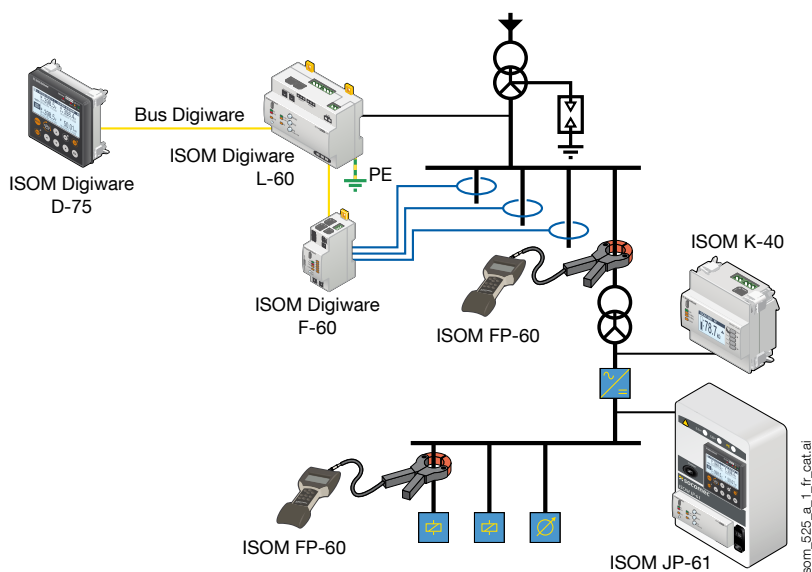
L'appareil est doté d'une fonction d'enregistrement d'écran sur carte micro-SD.

Ergonomie optimisée pour une utilisation portable

L'autonomie de la batterie facilite l'exploitation de l'appareil en mode portable. La coque de protection souple protège l'appareil des chocs occasionnels.

Fonctionnalités

- Recherche portable autonome ou en complément de systèmes de recherche fixe ISOM Digiware F-60
- Mise en évidence de défauts fugitifs.
- Localisation de courants capacitifs homopolaires ou sur conducteur de protection.
- Prévention et diagnostic des déclenchements intempestifs des différentiels (effets de sympathie, courant résultant des filtrages...).



Façade



1. Valise portable roulante avec poignée télescopique.
2. Boîtier d'injection du signal de localisation ISOM JP-61.
3. Localisateur portable ISOM FP-60.
4. Pinces de détection (20 et 52 mm).
5. Grip-fils de sécurité et jeu de câbles de raccordement (réseau, secteur)
6. Chargeur USB.

Dimensions

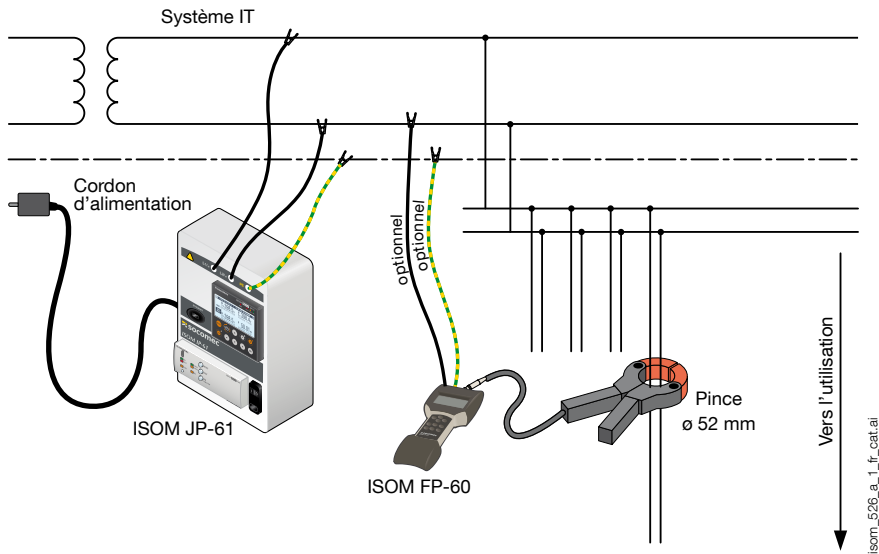
Type	valise
Dimensions L x H x P	546 x 347 x 247 mm
Matière	polypropylène
Indice de protection	IP 67
Poids (valise vide)	7 kg
Poids (valise pleine)	12 kg

ISOM PS-61

Système de localisation de défauts portatifs

pour les réseaux de puissance ou les circuits de contrôle-commande

Raccordements



Caractéristiques

Injecteur ISOM JP-61

Isolation	
Tension assignée d'emploi	600 V
Tension d'isolement	690 V
Alimentation	
Tension d'alimentation U_s	230 VAC 50-60 Hz
Réseau surveillé U_n	
Tension réseau surveillé U_n	AC 24 ... 480 V / DC 24 ... 480 V
Domaine de fréquence	DC, 10 ... 460 Hz
Injection	
Courant localisation max réglable	1, 2,5, 10 ou 25 mA
Conditions d'utilisation	
Température de fonctionnement	-10 ... +55 °C
Température de stockage	-40 ... +70 °C
Caractéristiques générales	
Dimensions L x H x P	254 x 180 x 90 mm
Poids	1 000 g

Localisateur ISOM FP-60

Alimentation	
Tension d'alimentation U_s	Batterie Li-On
Autonomie	> 8 h avec rétroéclairage actif
Entrée mesure: mode DLD	
Plage de mesure	40 μ A à 25 mA
Entrée mesure: mode différentiel AC	
Plage de mesure	3 mA à 10 A
Conditions d'utilisation	
Température de fonctionnement	-20 ... +60 °C
Température de stockage	-20 ... +60 °C
Caractéristiques générales	
Dimensions L x H x P	315 x 117 x 49 mm
Poids	1 500 g

Pinces de détection

Pince de diamètre 20 mm	
Diamètre	20 mm
Dimensions L x H x P	135 x 65 x 32 mm
Longueur du cordon	\pm 2 000 mm
Connexion de sortie	Fiche BNC
Indice de protection (norme NF C 20-010, CEI 60529)	IP40
Poids	200 g
Pince de diamètre 52 mm	
Diamètre	52 mm
Dimensions L x H x P	216 x 111 x 45 mm
Longueur du cordon	\pm 2 000 mm
Connexion de sortie	Fiche BNC
Indice de protection (norme NF C 20-010, CEI 60529)	IP40
Poids	550 g
Pince de diamètre 115 mm	
Diamètre	115 mm
Dimensions L x H x P	308 x 150 x 43 mm
Longueur du cordon	\pm 2 000 mm
Connexion de sortie	Fiche BNC
Indice de protection (norme NF C 20-010, CEI 60529)	IP40
Poids	1 700 g

Références

ISOM PS-61	Référence
Valise complète ISOM PS-61 équipée : ISOM JP-61 + ISOM FP-60 + pinces Ø 20 mm et Ø 52 mm + accessoires de câblage JP-61 + FP-60	4725 0210
Composants séparés	Référence
Injecteur ISOM JP-61	4725 0220
Localisateur ISOM FP-60	4725 0230
Pince Ø 20 mm	4794 1020
Pince Ø 52 mm	4794 1052
Pince Ø 120 mm	4794 1120
Jeu d'accessoires de raccordement pour ISOM JP-61	4725 0290
Jeu d'accessoires de raccordement pour ISOM FP-60	4725 0291
Valise vide	4725 0292