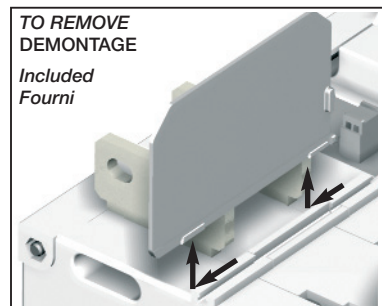
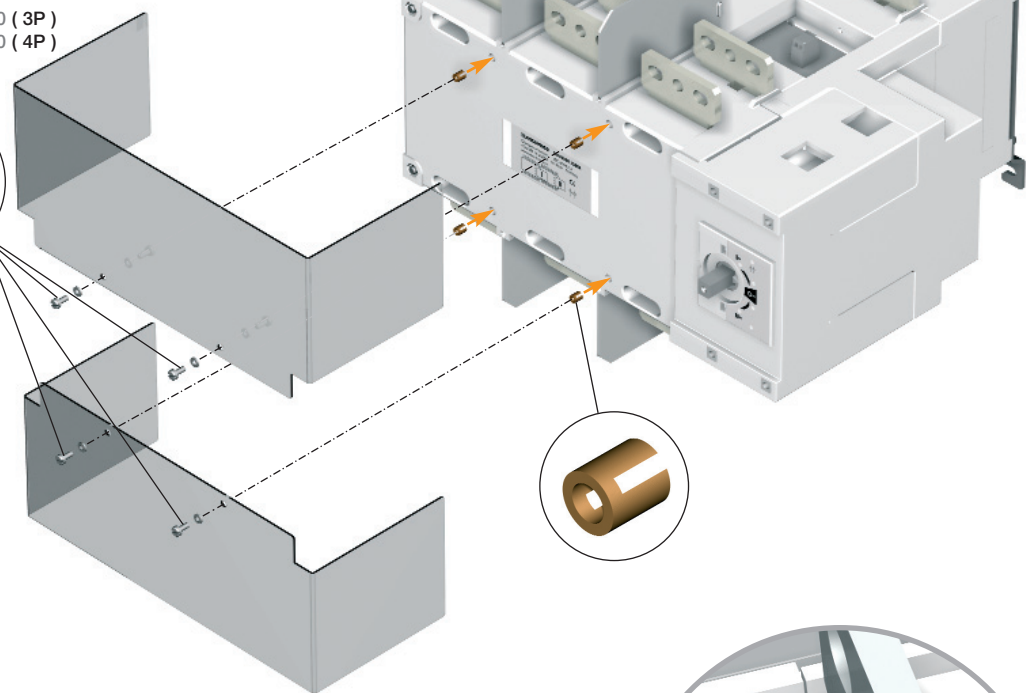
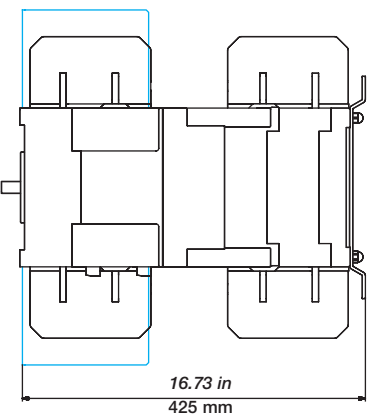


Terminal screens
Ecran de protection de plaques



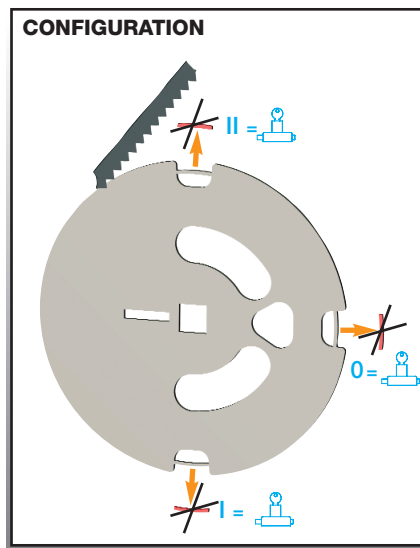
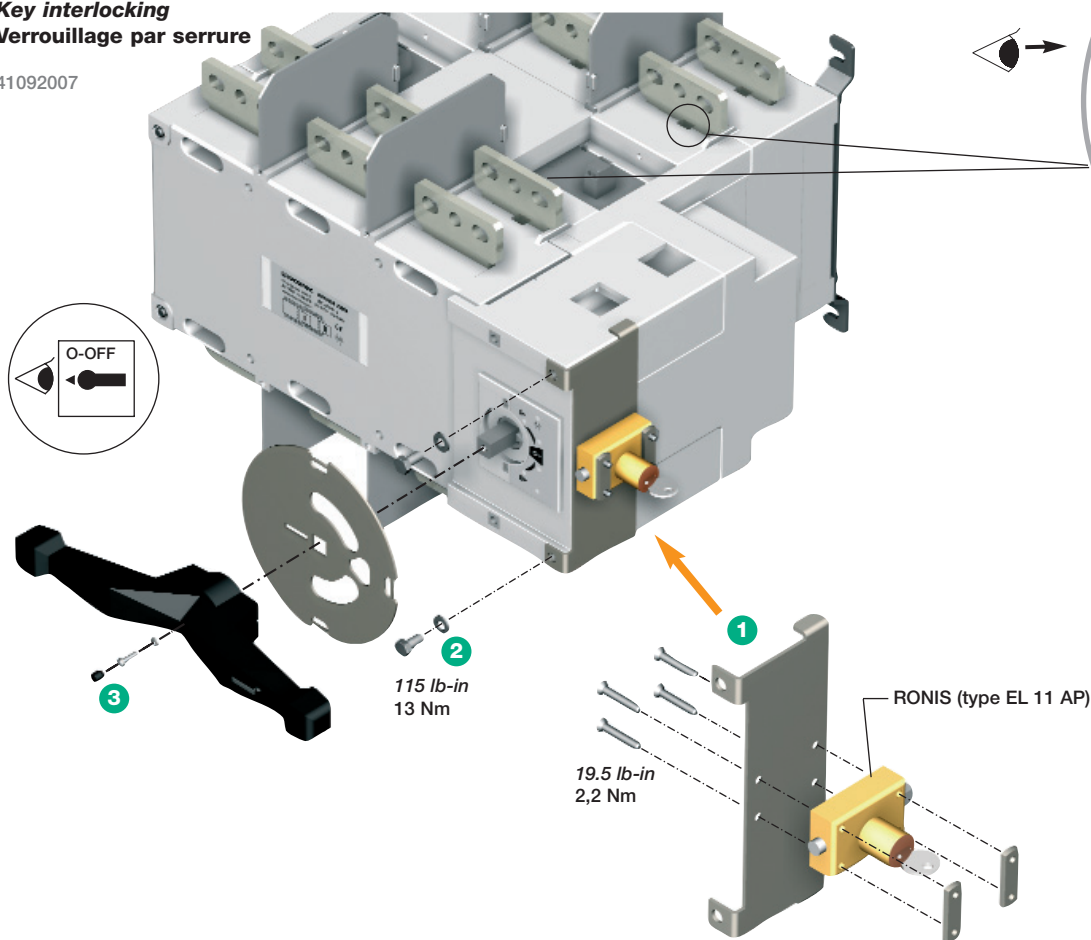
15093200 (3P)
15094200 (4P)

13 lb-in
1,5 Nm
Flat 5



Key interlocking
Verrouillage par serrure

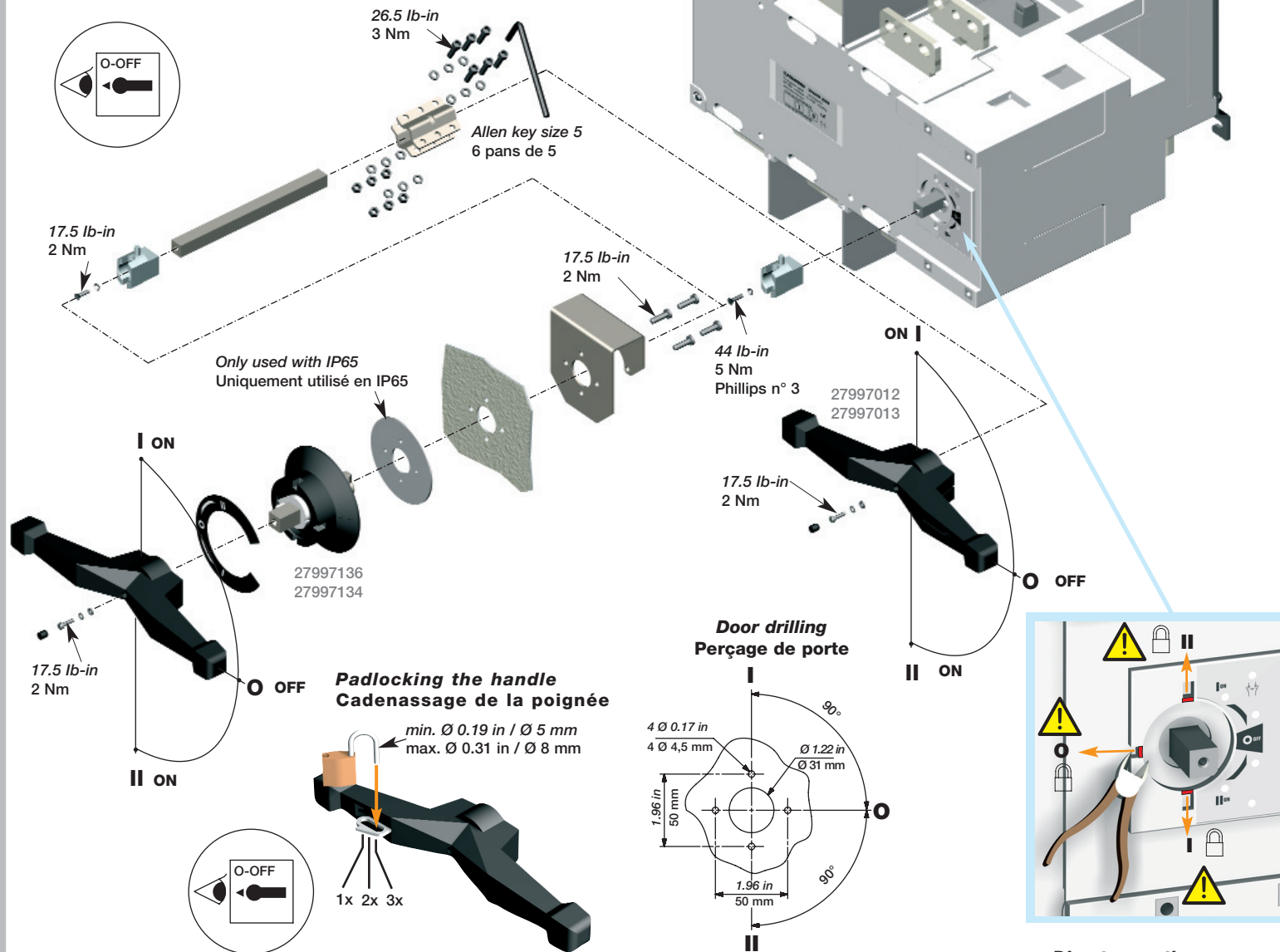
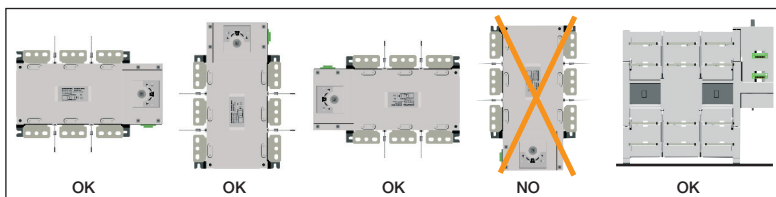
41092007



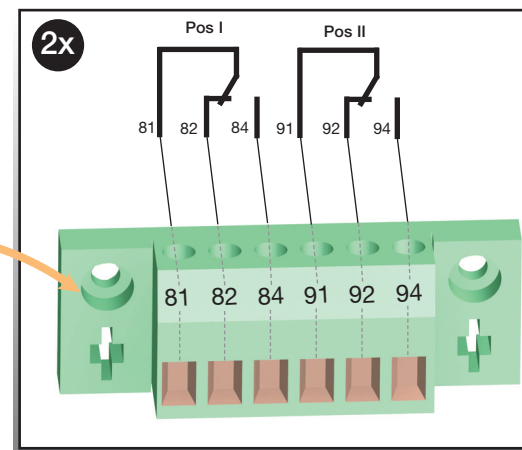
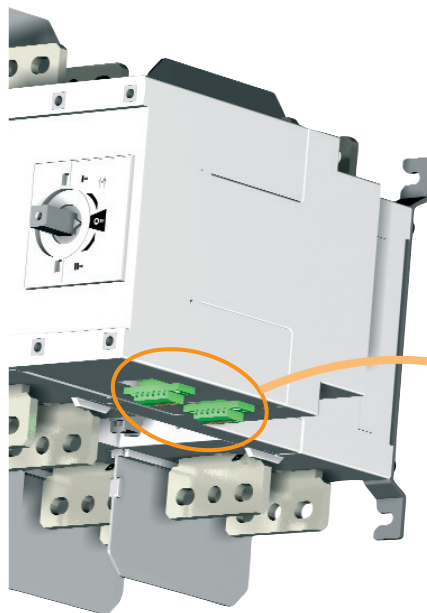
HAZARDOUS VOLTAGE . This equipment must be installed and serviced only by qualified electrical personnel. Turn off all power supplying this equipment before working on or inside equipment. Always use a properly rated voltage sensing device to confirm power is off. Replace all devices, doors, and covers before turning on power to this equipment. **Failure to follow these instructions will result in death or serious injury.**
TENSION DANGEREUSE. L'installation et l'entretien de cet appareil ne doivent être effectués que par du personnel qualifié. Coupez l'alimentation de cet appareil avant d'y travailler. Utilisez toujours un dispositif de détection de tension à valeur nominale approprié pour confirmer que toute alimentation est coupée. Remplacez tous les dispositifs, les portes et les couvercles avant de mettre cet appareil sous tension. **Si ces précautions ne sont pas respectées, cela entraînera la mort ou des blessures graves.**
TENSION PELIGROSA. Solamente el personal de mantenimiento eléctrico especializado deberá instalar y prestar servicios de mantenimiento a este equipo. Desenergice el equipo antes de realizar cualquier trabajo en él. Siempre utilice un dispositivo detector de tensión adecuado para confirmar la desenergización del equipo. Vuelva a colocar todos los dispositivos, las puertas y las cubiertas antes de energizar este equipo. **El incumplimiento de estas precauciones podrá causar la muerte o lesiones serias.**

CHANGEOVER SWITCH

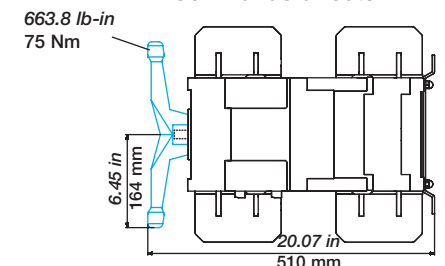
SIRCOVER 2000 A - 2500A - 3200 A



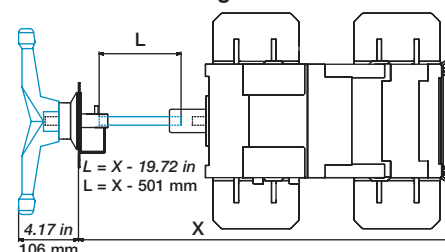
Auxiliary contacts
Contacts auxiliaires

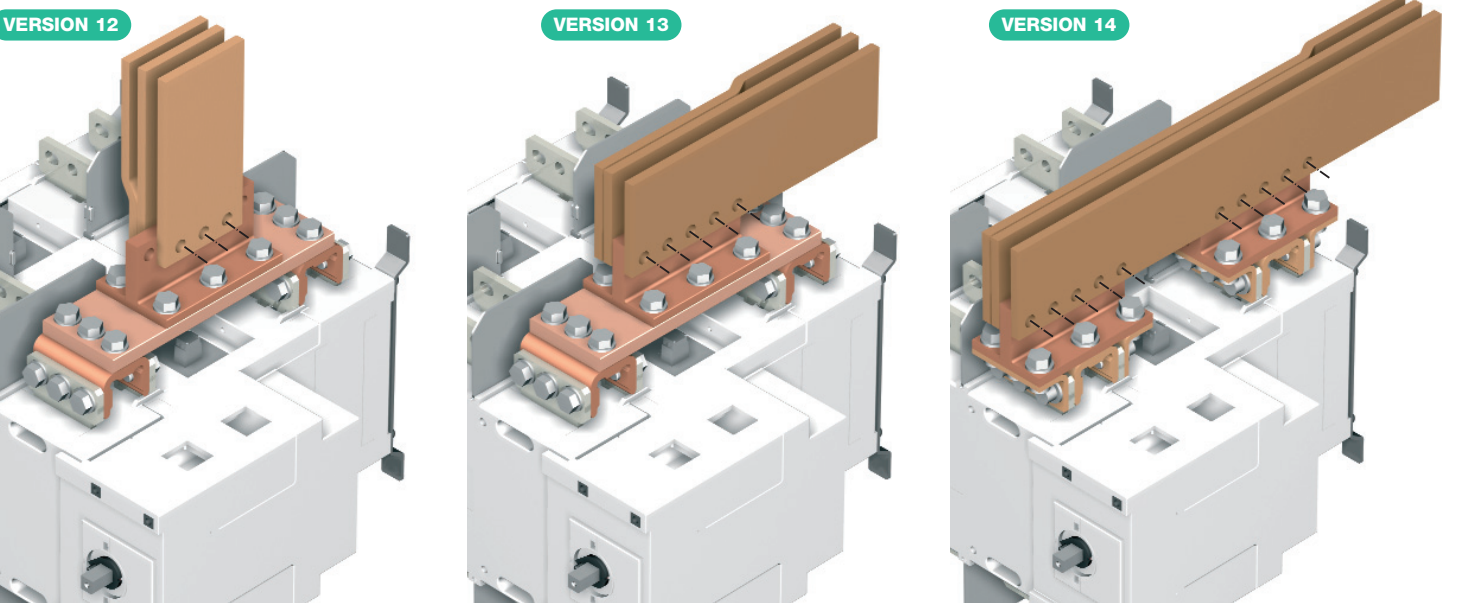
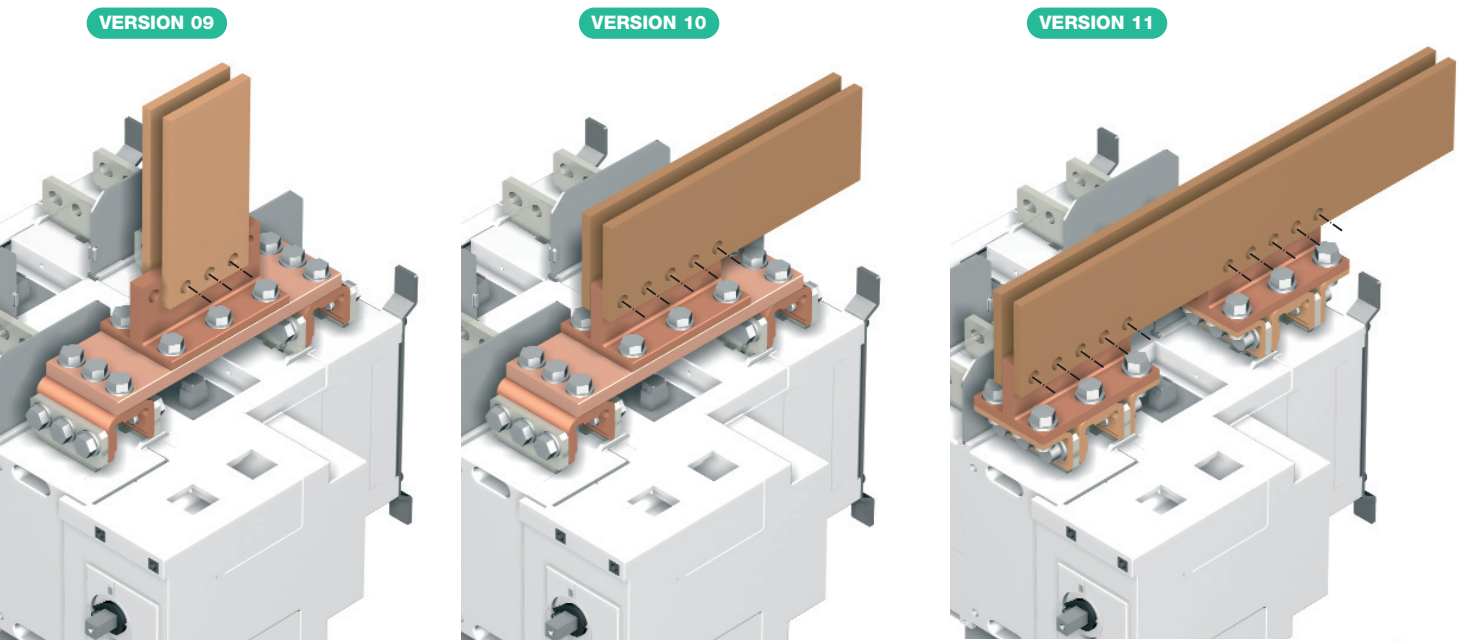
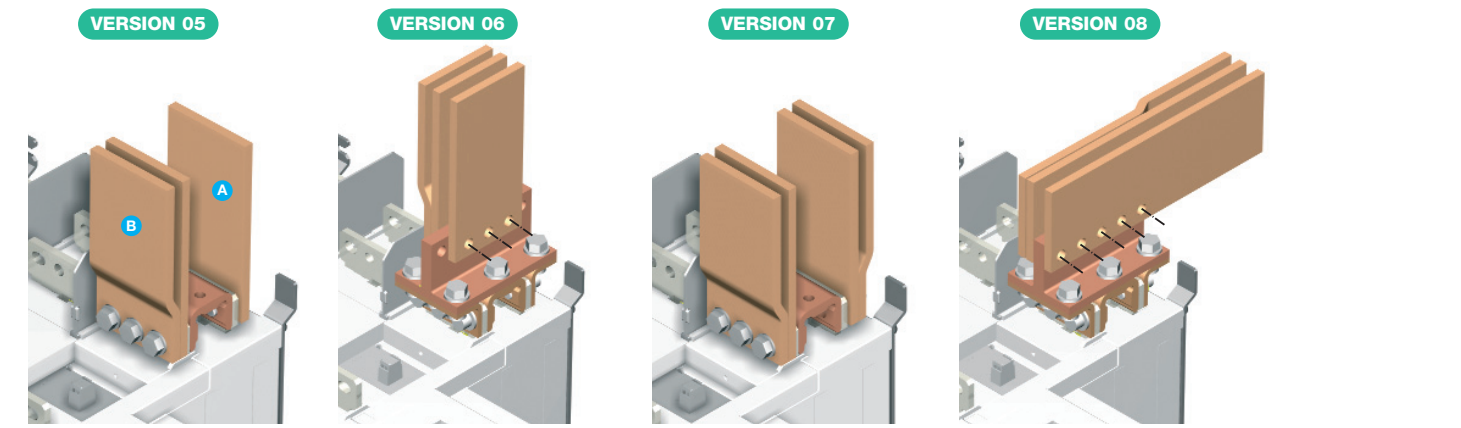
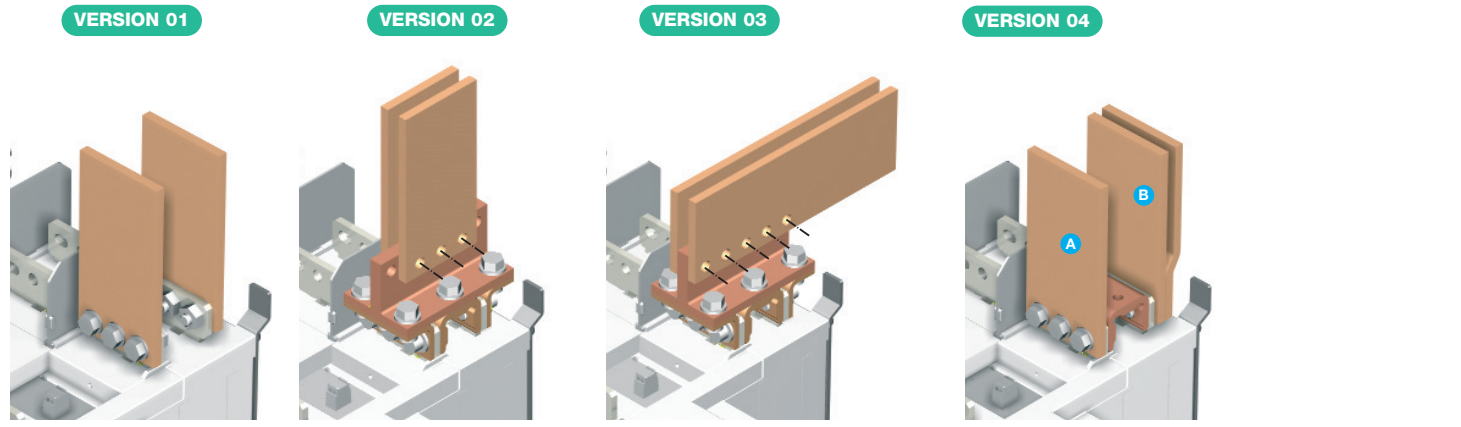


Direct operation
Commande directe



Shaft length
Longueur d'axe





VERSION N°	* Maximal current without downgrading Calibre maximal sans déclassement			Minimum connection without downgrading Raccordement minimum requis	* provided with 3200A fourni avec 3200A				708 lb-in 80 Nm			
	1	2	3		Cu	26191200	26291200	26391200	41090320	1	2	3
01	2000 A	2500 A	2500 A	2 x 100x10	-	-	-	-	-	-	-	-
02	2000 A	2500 A	2500 A	2 x 100x10	✓	✓	✓	-	-	-	-	-
03	2000 A	2500 A	2500 A	2 x 100x10	✓	✓	✓	-	-	-	-	-
04	2000 A	2500 A	3200 A	3 x 100x10	✓	-	-	-	-	-	-	-
05	2000 A	2500 A	3200 A	3 x 100x10	✓	✓	✓	-	-	-	-	-
06	2000 A	2500 A	2900 A	3 x 100x10	✓	-	-	-	-	-	-	-
07	2000 A	2500 A	3200 A	4 x 100x10	✓	-	-	-	-	-	-	-
08	2000 A	2500 A	3200 A	3 x 100x10	✓	✓	✓	-	-	-	-	-
09	2000 A	2500 A	2500 A	2 x 100x10	✓	✓	-	✓	-	-	-	-
10	2000 A	2500 A	2500 A	2 x 100x10	✓	✓	-	✓	-	-	-	-
11	2000 A	2500 A	2500 A	2 x 100x10	✓	✓	✓	-	-	-	-	-
12	2000 A	2500 A	2900 A	3 x 100x10	✓	✓	-	✓	-	-	-	-
13	2000 A	2500 A	3200 A	3 x 100x10	✓	✓	-	✓	-	-	-	-
14	2000 A	2500 A	3200 A	3 x 100x10	✓	✓	✓	-	-	-	-	-

One reference ordered by connection.
Une référence à commander par point de connexion.

* The conditions of use can lead to a downgrading.
Les conditions d'utilisations peuvent conduire à un déclassement.

☞ [SOCOME C " Application guide " " cahier technique " SOCOME C](#)
☞ www.socomec.com

1 | I th = 2000 A

3 P	4 P
41003200	41004200

2 | I th = 2500 A

3 P	4 P
41003250	41004250

3 | I th = 3200 A

3 P	4 P
41003320	41004320

provided fourni

