



**⚠ DANGER / PELIGRO**

**HAZARDOUS VOLTAGE**

- . This equipment must be installed and serviced only by qualified electrical personnel.
- . Turn off all power supplying this equipment before working on or inside equipment.
- . Always use a properly rated voltage sensing device to confirm power is off.
- . Replace all devices, doors, and covers before turning on power to this equipment.
- . Maintain electrical clearances between cable and live parts.

**Failure to follow these instructions will result in death or serious injury.**

**TENSION DANGEREUSE**

- . L'installation et l'entretien de cet appareil ne doivent être effectués que par du personnel qualifié.
- . Coupez l'alimentation de cet appareil avant d'y travailler.
- . Utilisez toujours un dispositif de détection de tension à valeur nominale approprié pour confirmer que toute alimentation est coupée.
- . Remplacez tous les dispositifs, les portes et les couvercles avant de mettre cet appareil sous tension.
- . Maintenez les distances d'isolement électrique entre le câble et les pièces sous tension.

**Si ces précautions ne sont pas respectées, cela entraînera la mort ou des blessures graves**

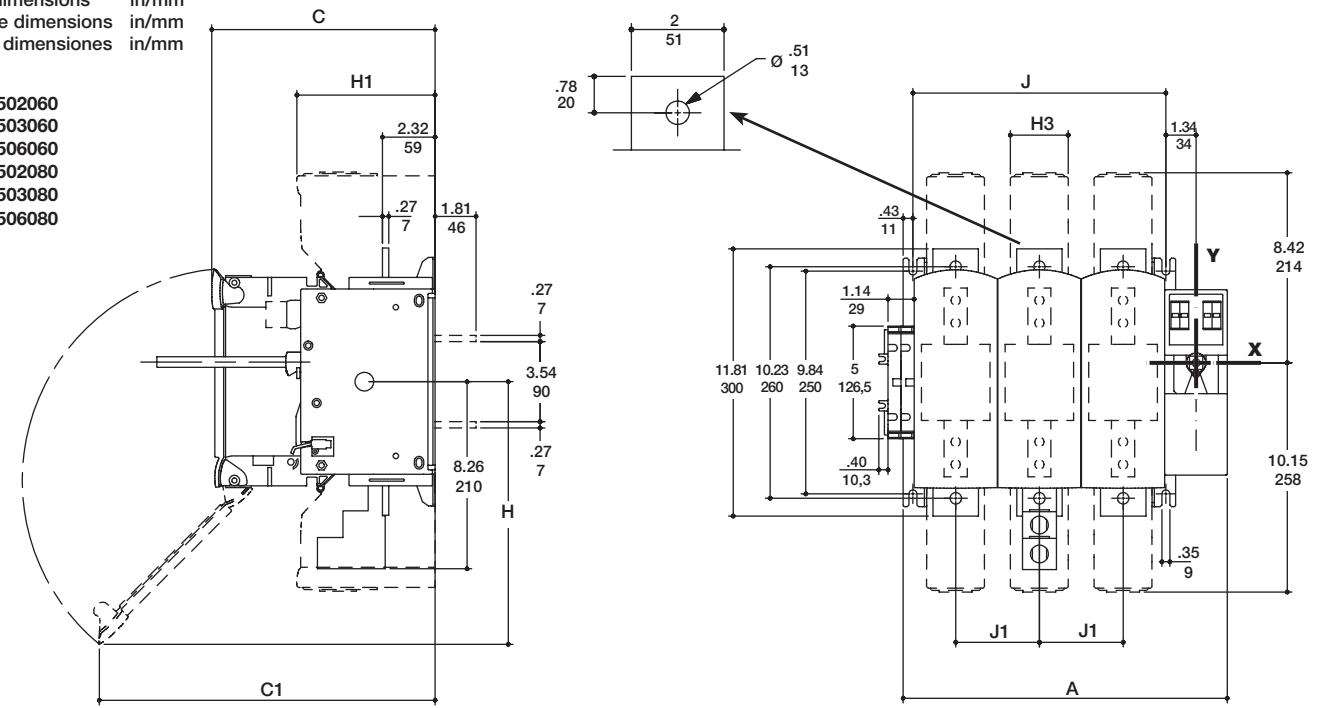
**TENSION PELIGROSA**

- . Solamente el personal de mantenimiento eléctrico especializado deberá instalar y prestar servicios de mantenimiento a este equipo.
- . Desenergice el equipo antes de realizar cualquier trabajo en él.
- . Siempre utilice un dispositivo detector de tensión adecuado para confirmar la desenergización del equipo.
- . Vuelva a colocar todos los dispositivos, las puertas y las cubiertas antes de energizar este equipo.
- . Mantenga un espacio adecuado para la instalación eléctrica entre el cable y las piezas energizadas.

**El incumplimiento de estas precauciones podrá causar la muerte o lesiones serias.**

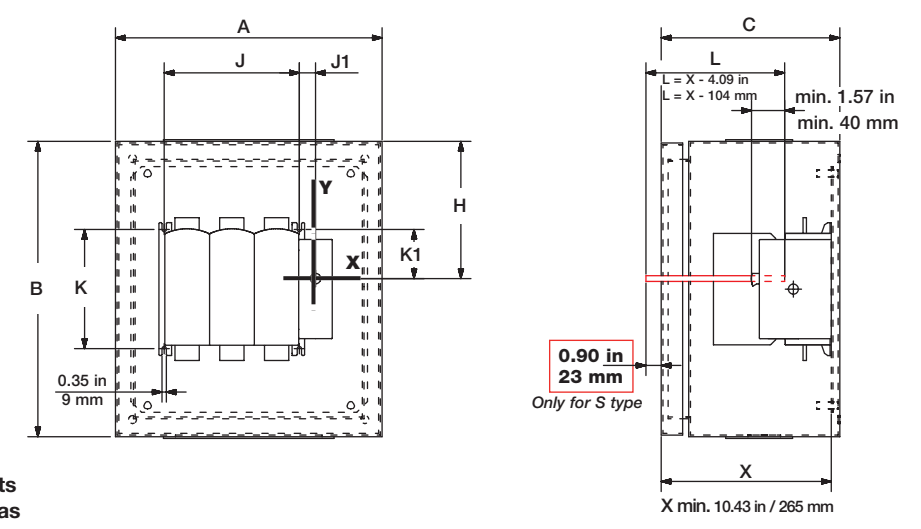
Dual dimensions in/mm  
Double dimensions in/mm  
Doble dimensiones in/mm

- 1 38502060
- 2 38503060
- 3 38506060
- 4 38502080
- 5 38503080
- 6 38506080



	A		C		C1		H		H1		H3		J		J1	
	in	mm	in	mm	in	mm	in	mm	in	mm	in	mm	in	mm	in	mm
1 4 2 P	10.63	270	9.84	250	14.72	374	11.69	297	6.10	155	2.56	65	7.48	190	3.70	94
2 5 3 P	14.33	364	9.84	250	14.72	374	11.69	297	6.10	155	2.56	65	11.18	284	3.70	94
3 6 4 P	18.03	458	9.84	250	14.72	374	11.69	297	6.10	155	2.56	65	14.88	378	3.70	94

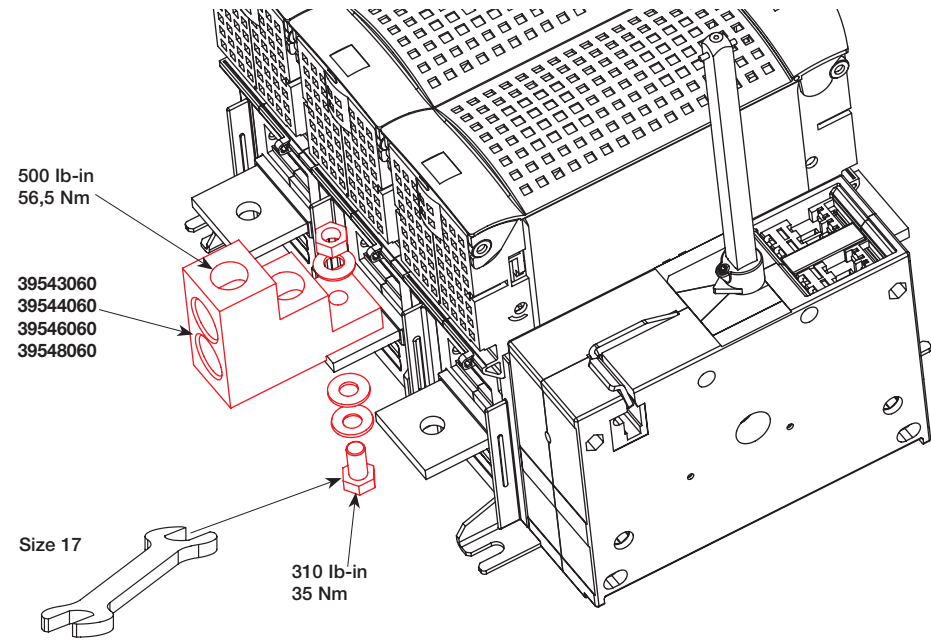
- 1 38502060
- 2 38503060
- 3 38506060
- 4 38502080
- 5 38503080
- 6 38506080



**Minimum enclosure dimensions**  
Dimensions minimum des coffrets  
Dimensiones minimas de las cajas

	A		B		C		H		J		J1		K		K1	
	in	mm	in	mm	in	mm	in	mm	in	mm	in	mm	in	mm	in	mm
1 4 2 P	36	914,5	48	1219	12	305	23.13	587,5	7.48	190	1.34	34	9.84	250	4.05	103
2 5 3 P	36	914,5	48	1219	12	305	23.13	587,5	11.18	284	1.34	34	9.84	250	4.05	103
3 6 4 P	36	914,5	48	1219	12	305	23.13	587,5	14.88	378	1.34	34	9.84	250	4.05	103

**Terminal lugs mounting**  
**Montage des bornes à cages**  
**Montaje de bornes de conexionado**



500 lb-in  
56,5 Nm

39543060  
39544060  
39546060  
39548060

Size 17

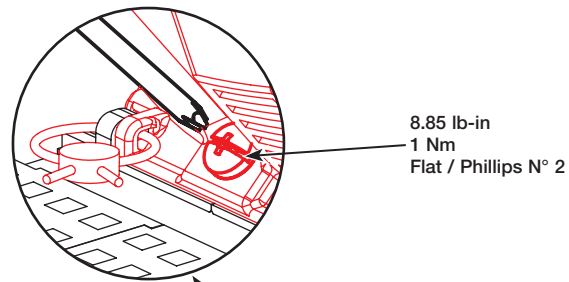
310 lb-in  
35 Nm

**Cable size**  
**Section de câble**  
**Sección de cables**

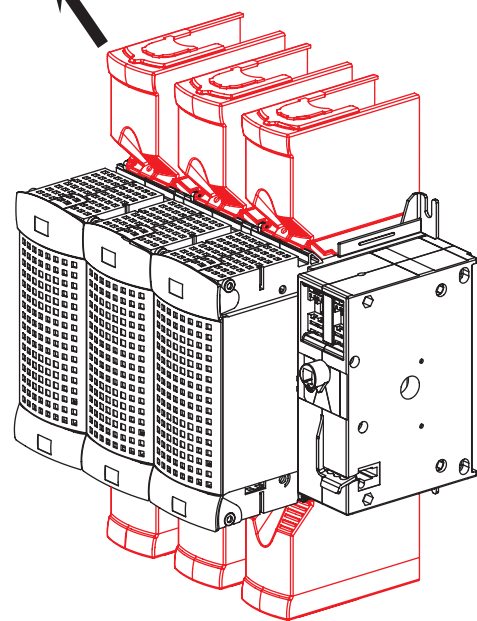
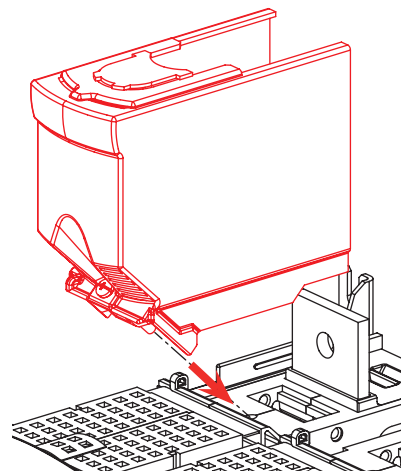
		Size / Section Sección ( AWG )		Openings per lug
		min.	max.	
39544060	2 P	1 4	2 P	# 2 600 Kcmil 2
39543060 / 39546060	3 P	2 5	3 P	
39544060 / 39548060	4 P	3 6	4 P	

**Terminal shrouds mounting**  
**Montage des caches-bornes**  
**Montaje de cubrebornes**

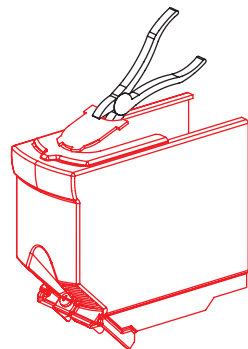
38982080 2P  
38983080 3P  
38984080 4P



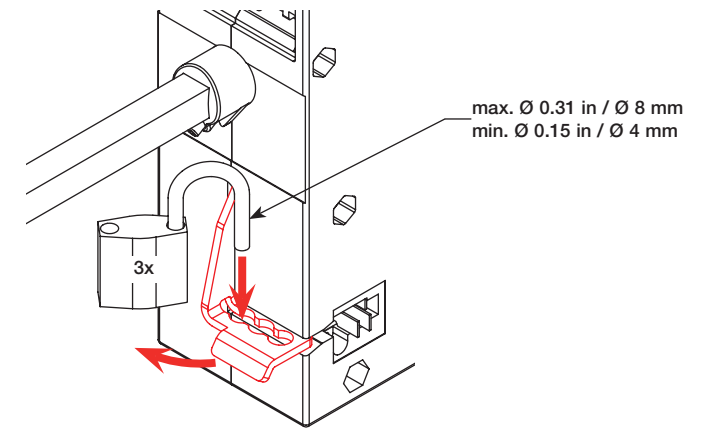
8.85 lb-in  
1 Nm  
Flat / Phillips N° 2



IF NECESSARY  
SI NECESSAIRE  
SI NECESARIO

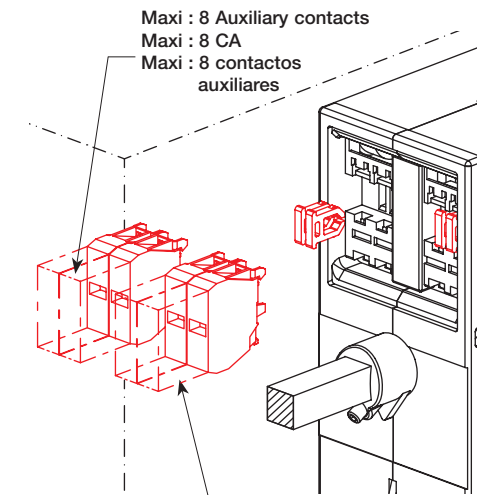


**Shaft padlocking**  
**Cadenassage de l'axe**  
**Bloqueo con candados del eje**



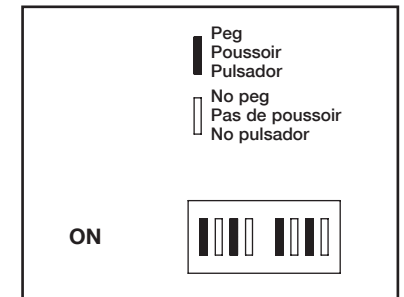
max. Ø 0.31 in / Ø 8 mm  
min. Ø 0.15 in / Ø 4 mm

**Pre-break and signalisation mounting**  
**Montage des contacts auxiliaires**  
**Montaje de los contactos auxiliares**



Maxi : 8 Auxiliary contacts  
Maxi : 8 CA  
Maxi : 8 contactos auxiliares

NO (F) : 39990701 (Maxi 2)  
NC (O) : 39990702 (Maxi 2)



Peg  
Poussoir  
Pulsador  
No peg  
Pas de poussoir  
No pulsador

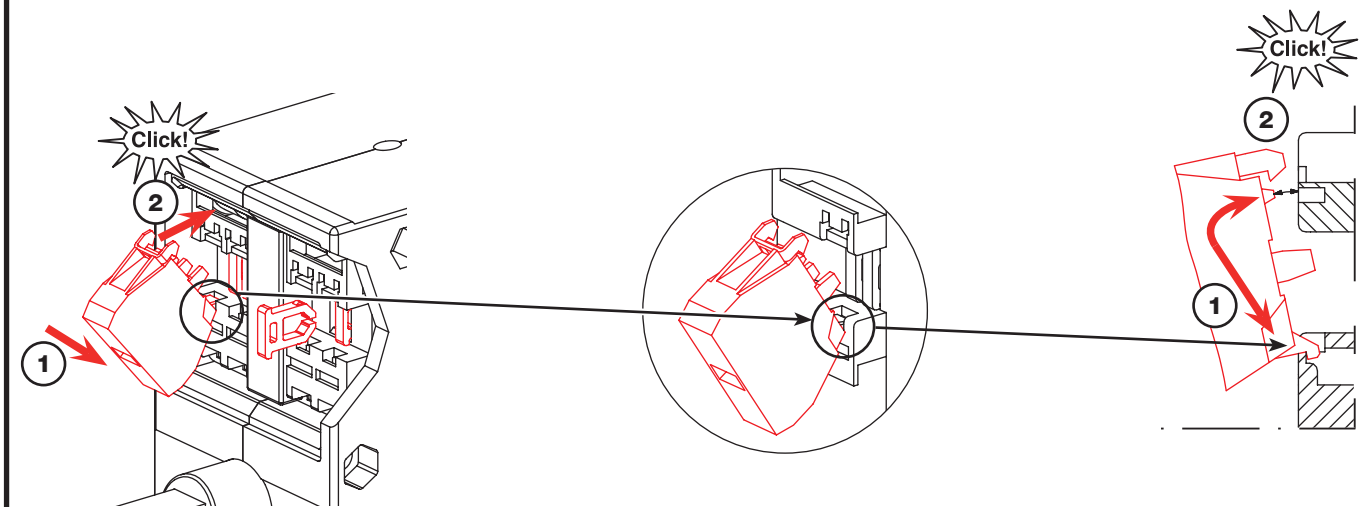
ON

**ATTENTION**

TEST function is a factory mounted option. Consult us.

TEST

ON + TEST



Click!

Click!