

ATyS

Automatisch en extern bediende overdrachtschakelaars van 125 tot 3200 A



ATyS p
1-O-II 4P



ATyS d
1-O-II 4P

Functie

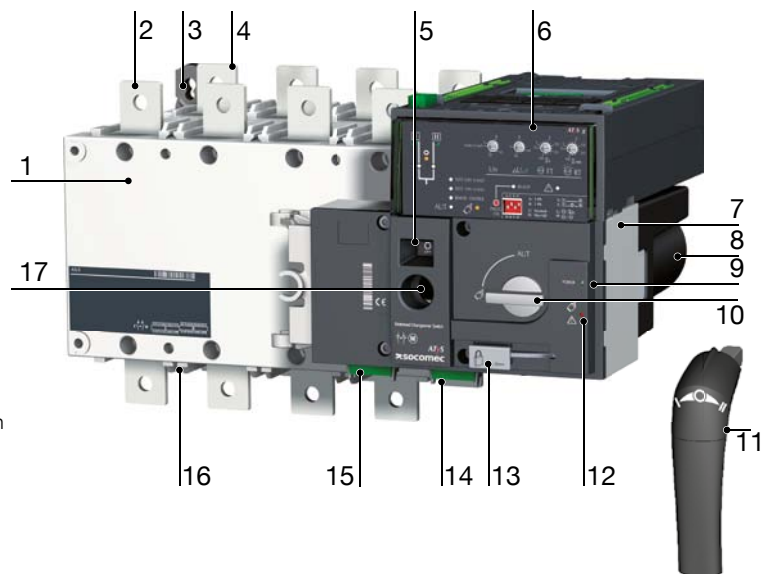
De **ATyS** zijn driefasige gemotoriseerde overdrachtschakelaars met positieve breukindicatie. Ze maken de overdracht van belasting van twee driefasige voedingen mogelijk via externe spanningsvrije contacten, van een externe automatische regelaar, via pulslogica, of een schakelaar voor een minimale basisversie. De meest uitgesproken versie in automatische modus maakt de bewaking van, en de omschakeling van belastingsoverdracht tussen, twee voedingsbronnen mogelijk, volgens de parameters die worden geconfigureerd via drukknoppen en een lcd-scherm.

Ze zijn bedoeld voor gebruik in vermogenssystemen met laagspanning, waar onderbreking van de belasting acceptabel is tijdens overdracht.

Beschrijving

Deze snel reagerende schakelaar voor omschakeling van de bron omvat:

1. Vermogen: assemblage overdrachtschakelaar met inherente mechanische blokkering
2. Voorzijde: schakelaar nummer 1 klemmen (3 of 4 polen)
3. Op achterplaat gemonteerde ATYS bevestigingslippen
4. Achterzijde: schakelaar nummer 2 klemmen (3 of 4 polen)
5. Indicatievenster positie schakelaar: I (aan) – O (uit) – II (aan)
6. ATS-regelmodule met geïntegreerde dubbele voeding
7. Gemotoriseerde regeleenheid
8. Motorbehuizing
9. Groene led-indicatie: vermogen
10. Keuzeschakelaar automatische/handmatige modus
11. Handmatige bediening in noodsituaties "Directe handgreep"
12. Rode led-indicatie: Product niet beschikbaar/ Handmatige modus/Storingsconditie
13. Slotvoorziening (tot 3 sloten met dia. 4 – 8 mm)
Voorziening voor vergrendelen van alle bedieningselementen in de nulpositie via een RONIS EL11AP slot
14. Uitgangskontakten x 4 (positie-indicatie I-O-II en uitgangen beschikbaarheid product)
15. Ingangskontakten
16. Schuivers voor klemmenbescherming
17. Locatie van handmatige bediening in noodsituaties (alleen toegankelijk in handmatige modus)



Referenties

Beschrijving	Aant. polen	Onderdeelnummer	Hulpvoeding	Type schakelaar	Toepassing
ATYS r	3 P	9523 3***	230 VAC	Externe overdrachtschakelaar (RTS)	Apparatuur externe overdrachtschakelaar
	4 P	9523 4***			Dubbele voeding
ATYS d	3 P	9533 3***		Automatische overdrachtschakelaar (RTS)	Automatische regelaar om toepassingen netvoeding/netvoeding te beheren
	4 P	9533 4***			Automatische regelaar om toepassingen netvoeding/elektrogeengroep te beheren
ATYS t	3 P	9543 3***		Automatische overdrachtschakelaar (RTS)	Automatische regelaar om toepassingen netvoeding/elektrogeengroep te beheren
	4 P	9543 4***			Functies voor communicatie-opties voor energiebeheer
ATYS g	3 P	9553 3***	Automatische overdrachtschakelaar (RTS)	Automatische regelaar om toepassingen netvoeding/elektrogeengroep te beheren	
	4 P	9553 4***		Functies voor communicatie-opties voor energiebeheer	
ATYS p	3 P	9573 3***	Automatische overdrachtschakelaar (RTS)	Automatische regelaar om toepassingen netvoeding/elektrogeengroep te beheren	
	4 P	9573 4***		Functies voor communicatie-opties voor energiebeheer	

** - staat voor twee tekens van een onderdeelnummer afhankelijk van de nominale stroom van de schakelaar

Eigenschappen conform IEC 60947-3 en IEC 60947-6-1

125 tot 630 A/B3 tot B5

Thermische stroom I_{th} bij 40 °C	125 A	160 A	200 A	250 A	315 A	400 A	500 A	630 A
Afmetingen frame	B3	B3	B3	B4	B4	B4	B5	B5
Nominale isolatiespanning U_i (V) (vermogenscircuit)	800	800	800	1000	1000	1000	1000	1000
Nominale spanningsweerstand tegen impulsen U_{imp} (kV) (vermogenscircuit)	8	8	8	12	12	12	12	12
Nominale isolatiespanning U_i (V) (bedrijfscircuit)	300	300	300	300	300	300	300	300
Nominale spanningsweerstand tegen impulsen U_{imp} (kV) (bedrijfscircuit)	4	4	4	4	4	4	4	4

Nominale bedrijfsstroom I_g (A) conform IEC 60947-6-1

Nominale spanning	Gebruikscategorie	A/B ⁽¹⁾	A/B ⁽¹⁾	A/B ⁽¹⁾	A/B ⁽¹⁾	A/B ⁽¹⁾	A/B ⁽¹⁾	A/B ⁽¹⁾	A/B ⁽¹⁾
415 VAC	AC-31 B	125	160	200	250	315	400	500	630
415 VAC	AC-32 B				200	315	400	500	500
415 VAC	AC-33 B				200	200	200	400	400

Nominale bedrijfsstroom I_g (A) conform IEC 60947-3

Nominale spanning	Gebruikscategorie	A/B ⁽¹⁾	A/B ⁽¹⁾	A/B ⁽¹⁾	A/B ⁽¹⁾	A/B ⁽¹⁾	A/B ⁽¹⁾	A/B ⁽¹⁾	A/B ⁽¹⁾
415 VAC	AC-20 A/AC-20 B	125/125	160/160	200/200	250/250	315/315	400/400	500/500	630/630
415 VAC	AC-21 A/AC-21 B	125/125	160/160	200/200	250/250	315/315	400/400	500/500	630/630
415 VAC	AC-22 A/AC-22 B	125/125	160/160	200/200	250/250	315/315	400/400	500/500	630/630
415 VAC	AC-23 A/AC-23 B	125/125	160/160	200/200	200/200	315/315	400/400	500/500	630/630
500 VAC	AC-20 A/AC-20 B	125/125	160/160	200/200	250/250	315/315	400/400	500/500	630/630
500 VAC	AC-21 A/AC-21 B	125/125	160/160	200/200	250/250	315/315	400/400	500/500	630/630
500 VAC	AC-22 A/AC-22 B	125/125	160/160	200/200	200/250	200/315	200/400	500/500	500/500
500 VAC	AC-23 A/AC-23 B	80/80	80/80	80/80	200/200	200/200	200/200	400/400	400/400

Door zekering beveiligde weerstand tegen kortsluiting conform IEC 60947-3 bij 690 VAC

Te bereiken kortsluitstroom (kA rms)	100 ⁽²⁾	100 ⁽²⁾	50 ⁽²⁾	50	50	50	50	50
Gekoppelde nominale stroom zekering (A)	125	160	200	250	315	400	500	630

Door vermogensschakelaar beveiligde weerstand tegen kortsluiting met elke vermogensschakelaar die inschakeling in minder dan 0,3 s garandeert⁽⁴⁾

Nominale korte weerstand tegen kortsluiting 0,3 s, I_{cw} (kA rms)	12 ⁽²⁾	12 ⁽²⁾	12 ⁽²⁾	15	15	15	17	17
--	-------------------	-------------------	-------------------	----	----	----	----	----

Nominale weerstand tegen kortsluiting zonder beveiliging

Nominale korte weerstandstroom 60 ms I_{cw} (kA rms) conform IEC 60947-6-1 bij 415 VAC				10 ⁽³⁾	10 ⁽³⁾	10 ⁽³⁾	10	12,6
Nominale korte weerstandstroom 1 s I_{cw} (kA rms) conform IEC 60947-3 bij 690 VAC	7 ⁽²⁾	7 ⁽²⁾	7 ⁽²⁾	8	8	8	10	10
Nominale piekweerstandstroom (kA piek) conform IEC 60947-3 bij 690 VAC	20	20	20	30	30	30	45	45

Verbinding

Maximale dwarsdoorsnede Cu kabel (mm ²)	35	50	70	95	150	185	240	2 x 150
Minimale dwarsdoorsnede Cu rail (mm ²)								2 x 30 x 5
Maximale dwarsdoorsnede Cu kabel (mm ²)	50	95	120	150	240	240	2 x 185	2 x 300
Maximale breedte Cu rail (mm)	25	25	25	32	32	32	50	50
Min./max. aanspankracht (Nm)	9/13	9/13	9/13	20/26	20/26	20/26	20/26	20/26

Schakeltijd (standaardinstelling)

I - II of II - I (s)	0,75	0,75	0,75	1,3	1,3	1,3	1,3	1,3
I-0 of 0-II (s)	0,45	0,45	0,45	0,85	0,85	0,85	0,85	0,85
Duur van "elektrische black-out" I - II (s)	0,3	0,3	0,3	0,6	0,6	0,6	0,6	0,6

Voeding

Min./max. (VAC)	166/332	166/332	166/332	166/332	166/332	166/332	166/332	166/332
-----------------	---------	---------	---------	---------	---------	---------	---------	---------

Besturing gevraagde voeding

Voeding 230 VAC inkomende/nominaal (VA) - ATYS	184/92	184/92	184/92	276/115	276/115	276/115	276/150	276/150
Voeding 230 VAC inkomende/nominaal (VA) - ATYS d, t, g, p	206/114	206/114	206/114	298/137	298/137	298/137	298/172	298/172

Mechanische eigenschappen

Duurzaamheid (aantal bedrijfscycli)	10000	10000	10000	8000	8000	8000	5000	5000
Gewicht ATYS 3/4 P (kg)	5,7/6,9	5,7/6,9	5,7/6,9	6,6/7,4	6,7/7,8	6,7/7,8	11,4/13,3	11,9/14,0
Gewicht ATYS d 3/4 P (kg)	6,3/7,5	6,3/7,5	6,3/7,5	7,2/8,0	7,3/8,4	7,3/8,4	12,0/13,9	12,5/14,6
Gewicht ATYS r, t, g, p 3/4 P (kg)	6,8/8,0	6,8/8,0	6,8/8,0	7,7/8,5	7,8/8,9	7,8/8,9	12,5/14,4	13,0/15,1

(1) Categorie met index A = frequent gebruik
Categorie met index B = niet-frequent gebruik.
(2) Bij 415 VAC.

(3) Bij 30 ms.
(4) Waarde voor coördinatie met elke vermogensschakelaar die inschakeling in minder dan 0,3 s garandeert.

Voor coördinatie met referenties van specifieke vermogensschakelaars, zijn hogere kortsluitstroomwaarden beschikbaar. Neem hiervoor contact met ons op.

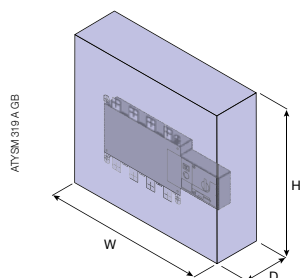
800 tot 3200 A/B6 tot B8

Thermische stroom I_{th} bij 40 °C		800 A	1000 A	1250 A	1600 A	2000 A	2500 A	3200 A
Afmetingen frame		B6	B6	B6	B7	B8	B8	B8
Nominale isolatiespanning U_i (V) (vermogenscircuit)		1000	1000	1000	1000	1000	1000	1000
Nominale spanningsweerstand tegen impulsen U_{mp} (kV) (vermogenscircuit)		12	12	12	12	12	12	12
Nominale isolatiespanning U_i (V) (bedrijfs-circuit)		300	300	300	300	300	300	300
Nominale spanningsweerstand tegen impulsen U_{mp} (kV) (bedrijfs-circuit)		4	4	4	4	4	4	4
Nominale bedrijfsstroom I_g (A) conform IEC 60947-6-1								
Nominale spanning	Gebruikscategorie	A/B ⁽¹⁾	A/B ⁽¹⁾	A/B ⁽¹⁾	A/B ⁽¹⁾	A/B ⁽¹⁾	A/B ⁽¹⁾	A/B ⁽¹⁾
415 VAC	AC-31 B	800	1000	1250	1600	2000	2500	3200
415 VAC	AC-32 B	800	1000	1250	1600	2000	2000	2000
415 VAC	AC-33 B	800	800	800	1000	1250	1250	1250
Nominale bedrijfsstroom I_g (A) conform IEC 60947-3								
Nominale spanning	Gebruikscategorie	A/B ⁽¹⁾	A/B ⁽¹⁾	A/B ⁽¹⁾	A/B ⁽¹⁾	A/B ⁽¹⁾	A/B ⁽¹⁾	A/B ⁽¹⁾
415 VAC	AC-20 A/AC-20 B	800/800	1000/1000	1250/1250	1600/1600	2000/2000	2500/2500	3200/3200
415 VAC	AC-21 A/AC-21 B	800/800	1000/1000	1250/1250	1600/1600	-/2000	-/2500	-/3200
415 VAC	AC-22 A/AC-22 B	800/800	1000/1000	1250/1250	1600/1600	-/2000	-/2500	-/3200
415 VAC	AC-23 A/AC-23 B	800/800	1000/1000	1250/1250	1250/1250	-/1600	-/1600	-/1600
500 VAC	AC-20 A/AC-20 B	800/800	1000/1000	1250/1250	1600/1600	2000/2000	2500/2500	3200/3200
500 VAC	AC-21 A/AC-21 B	800/800	1000/1000	1250/1250	1600/1600	-/2000	-/2500	-/3200
500 VAC	AC-22 A/AC-22 B	630/630	800/800	1000/1000	1600/1600			
500 VAC	AC-23 A/AC-23 B	400/400	630/630	800/800	1000/1000			
Door zekering beveiligde weerstand tegen kortsluiting conform IEC 60947-3 bij 415 VAC								
Te bereiken kortsluitstroom (kA rms)		50	100	100	100			
Gekoppelde nominale stroom zekering (A)		800	1000	1250	2 x 800			
Door vermogensschakelaar beveiligde weerstand tegen kortsluiting met elke vermogensschakelaar die inschakeling in minder dan 0,3 s garandeert⁽²⁾								
Nominale korte weerstand tegen kortsluiting 0,3 s, I_{cw} (kA rms)		47	64	64	78	78	78	78
Nominale weerstand tegen kortsluiting zonder beveiliging								
Nominale korte weerstandstroom 60 ms I_{cw} (kA rms) conform IEC 60947-6-1 bij 415 VAC		16	20	25	32	40	50	50
Nominale korte weerstandstroom 1 s I_{cw} (kA rms) conform IEC 60947-3 bij 415 VAC		26	35	35	50	50	50	50
Nominale piekweerstandstroom (kA piek) conform IEC 60947-3 bij 415 VAC		55	55	80	110	120	120	120
Verbinding								
Maximale dwarsdoorsnede Cu kabel (mm ²)		2 x 185	2 x 240					
Minimale dwarsdoorsnede Cu rail (mm ²)		2 x 50 x 5	2 x 50 x 5	2 x 60 x 5	2 x 80 x 5	2 x 100 x 10	2 x 100 x 10	2 x 100 x 10
Maximale dwarsdoorsnede Cu kabel (mm ²)		2 x 300	4 x 185	4 x 185	6 x 185			
Maximale breedte Cu rail (mm)		63	63	63	100	100	100	100
Min./max. aanspankracht (Nm)		20/26	20/26	20/26	40/45	40/45	40/45	40/45
Schakeltijd (standaardinstelling)								
I - II of II - I (s)		2,6	2,6	2,6	2,6	2	2	2
I-0 of II-0 (s)		1,6	1,6	1,6	1,6	1	1	1
Duur van "elektrische black-out" I - II (s)		1,5	1,5	1,5	1,6	1	1	1
Voeding								
Min./max. (VAC)		166/332	166/332	166/332	166/332	166/332	166/332	166/332
Besturing gevraagde voeding								
Voeding 230 VAC inkomende/nominaal (VA) - ATYS		460/184	460/184	460/184	460/230	812/322	812/322	812/322
Voeding 230 VAC inkomende/nominaal (VA) - ATYS d, t, g, p		482/206	482/206	482/206	482/252	834/344	834/344	834/344
Mechanische eigenschappen								
Duurzaamheid (aantal bedrijfscycli)		4000	4000	4000	3000	3000	3000	3000
Gewicht ATYS 3/4 P (kg)		27,9/32,2	28,4/32,9	28,9/33,6	33,1/39,4	50,7/61,6	50,7/61,6	61,0/75,3
Gewicht ATYS d 3/4 P (kg)		28,5/32,8	29,0/33,5	29,5/34,2	33,7/40,0	51,3/62,2	51,3/62,2	61,6/75,9
Gewicht ATYS r, t, g, p 3/4 P (kg)		29,0/33,3	29,5/34,0	30,0/34,7	34,2/40,5	51,8/62,7	51,8/62,7	62,1/76,4

(1) Categorie met index A = frequent gebruik - Categorie met index B = niet-frequent gebruik.
 (2) Waarde voor coördinatie met elke vermogensschakelaar die inschakeling in minder dan 0,3 s garandeert.

Voor coördinatie met referenties van specifieke vermogensschakelaars, zijn hogere kortsluitstroomwaarden beschikbaar. Neem hiervoor contact met ons op.

Gegevens productintegratie conform IEC/EN 61439-1



Onderstaande gegevens zijn van toepassing op:

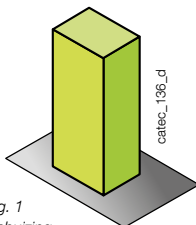


Fig. 1
Behuizing

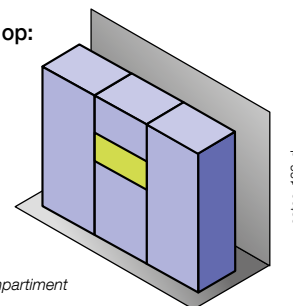


Fig. 2
Kastcompartment

Afmetingen van de functionele eenheid			Montage		Max. bedrijfsstroom, I _e (A)								
H (mm)	B (mm)	D (mm)	Behuizing	Oriëntatie	125 A	160 A	200 A	250 A	315 A	400 A	500 A	630 A	
400	500	320	Fig. 1/2	V ⁽²⁾	125	160	200	250	300	370			
			Fig. 1/2	H ⁽²⁾	125	150	180	250	290	330			
600	500	330	Fig. 1/2	V ⁽²⁾					315	400	470	500	
			Fig. 1/2	H ⁽²⁾					300	360	450	500	
800	600	400	Fig. 1	V ⁽²⁾							500	630	
					Min. dwarsdoorsnede, mm ²								
Geïsoleerde plat gevlochten koper (mm ²) Onderdeelnr. 4516 xxxx					25	25	50	50	120	120	240	240	
Kabel (mm ²)					50	70	95	120	185	240	2 x 150	2 x 185	
Cu rail (mm ²)											2 x 30 x 5	2 x 40 x 5	

Afmetingen van de functionele eenheid			Montage		Max. bedrijfsstroom, I _e (A)						
H (mm)	B (mm)	D (mm)	Behuizing	Oriëntatie	800	1000	1250	1600	2000	2500	3200
1000	800	650	Fig. 1	V ⁽²⁾	800	1000	1000	1450	2000 ⁽¹⁾	2350 ⁽¹⁾	2750 ⁽¹⁾
			Fig. 1	H ⁽²⁾	750	900	950	1375	2000 ⁽¹⁾	2300 ⁽¹⁾	2550 ⁽¹⁾
800	800	600	Fig. 1/2	V ⁽²⁾	800	900	950	1375	2000 ⁽¹⁾	2250 ⁽¹⁾	2700 ⁽¹⁾
			Fig. 1/2	H ⁽²⁾	750	850	900	1300	2000 ⁽¹⁾	2200 ⁽¹⁾	2500 ⁽¹⁾
					Min. dwarsdoorsnede, mm ²						
Kabel (mm ²)					2 x 240	4 x 150	4 x 185	4 x 240	8 x 150	8 x 185	8 x 240
Cu rail (mm ²)					2 x 50 x 5	2 x 60 x 5	2 x 80 x 5	2 x 100 x 5	2 x 100 x 10	2 x 100 x 10	3 x 100 x 10

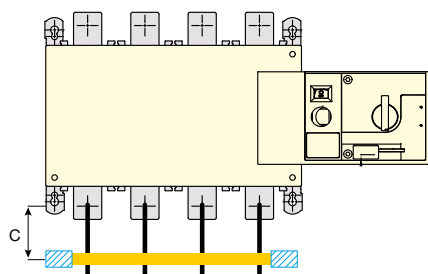
(1) Gemonteerd met verbindingstuk 26191200

(2) V: verticale montage; H: horizontale montage

	Warmte­dissipatie							
Nominale stroom (A)	125	160	200	250	315	400	500	630
Warmte­dissipatie schakelaar met pool	1,9	3,2	4,1	5,9	7,8	15,1	17	32,4

Maximale omgevingstemperatuur	
Extern	35 °C
Intern	60 °C

	Warmte­dissipatie							
Nominale stroom (A)	800	1000	1250	1600	1800	2000	2500	3200
Warmte­dissipatie schakelaar met pool	41,7	46,9	80	122	153	178	255	330



Aanbevolen aanspankracht	Maximale aanspankracht
M6: 4,5 Nm	M6: 5,4 Nm
M8: 8,3 Nm	M8: 13 Nm
M10: 20 Nm	M10: 26 Nm
M12: 40 Nm	M12: 45 Nm

C - Min. lengte stroomaansluitingen	400 mm
C - Min. afstand tot eerste bevestigingssteun kabel	400 mm

Weerstand tegen kortsluiting beveiligd door vermogensschakelaar*

Reeks	Icu	SIEMENS SENTRON VL 160X	SIEMENS SENTRON VL 160	SIEMENS SENTRON VL 250	SIEMENS SENTRON VL 400	SIEMENS SENTRON VL 630	SIEMENS SENTRON VL 800	SIEMENS SENTRON VL 1200	SIEMENS SENTRON VL 1600	SIEMENS SENTRON VF 1250	SIEMENS SENTRON VL 2500
		3VL1 70 kA	3VL2 100 kA	3VL3 100 kA	3VL4 100 kA	3VL5 100 kA	3VL6 100 kA	3VL7 100 kA	3VL8 100 kA	3VF7 68 kA	3VF8 64 kA
ATYS	125 A	27	25	-	-	-	-	-	-	-	-
	160 A	27	25	-	-	-	-	-	-	-	-
	200 A	27	25	-	-	-	-	-	-	-	-
	250 A	54	48	43	-	-	-	-	-	-	-
	315 A	T	T	T	26	23	21	-	-	-	-
	400 A	T	T	T	26	23	21	-	-	-	-
	500 A	T	T	T	53	46	40	-	-	-	-
	630 A	T	T	T	53	46	40	-	-	-	-
	800 A	T	T	T	80	70	63	27	27	-	-
	1000 A	T	T	T	T	T	T	47	47	44	40
	1250 A	T	T	T	T	T	T	47	47	44	40
	1600 A	T	T	T	T	T	T	T	75	T	64
	1800 A	T	T	T	T	T	T	T	T	T	64
	2000 A	T	T	T	T	T	T	T	T	T	T
2500 A	T	T	T	T	T	T	T	T	T	T	
3200 A	T	T	T	T	T	T	T	T	T	T	

Reeks	Icu	SCHNEIDER NS & NSX 160/250						SCHNEIDER NS & NSX 400			SCHNEIDER NS & NSX 630 (+800L)			SCHNEIDER NS 1000	SCHNEIDER 800/1000/1250/1600		SCHNEIDER Masterpact NT	SCHNEIDER Masterpact NW	SCHNEIDER Masterpact NW
		E	NE	N	SX	H	L	N	H	L	N	H	L	L	N	H	L1	L1	H3
		16 kA	25 kA	36 kA	50 kA	70 kA	150 kA	45 kA	70 kA	150 kA	45 kA	70 kA	150 kA	150 kA	50 kA	70 kA	130 kA	150 kA	150 kA
ATYS	125 A	T	T	T	43	57	57	T	53	-	-	-	-	-	-	-	-	-	-
	160 A	T	T	T	43	57	57	T	53	-	-	-	-	-	-	-	-	-	-
	200 A	T	T	T	43	57	57	T	53	-	-	-	-	-	-	-	-	-	-
	250 A	T	T	T	T	T	T	T	53	53	-	-	-	-	-	-	-	-	-
	315 A	T	T	T	T	T	T	T	53	53	-	-	-	-	-	-	-	-	-
	400 A	T	T	T	T	T	T	T	53	53	37	37	37	-	-	-	-	-	-
	500 A	T	T	T	T	T	T	T	T	T	T	100	43	24	24	-	-	-	-
	630 A	T	T	T	T	T	T	T	T	T	T	100	43	24	24	-	-	-	-
	800 A	T	T	T	T	T	T	T	T	T	T	T	70	28	28	-	-	-	-
	1000 A	T	T	T	T	T	T	T	T	T	T	T	T	38	38	-	-	-	-
	1250 A	T	T	T	T	T	T	T	T	T	T	T	T	38	38	-	-	-	-
	1600 A	T	T	T	T	T	T	T	T	T	T	T	T	T	T	53	T	60	52
	1800 A	T	T	T	T	T	T	T	T	T	T	T	T	T	T	T	T	60	52
	2000 A	T	T	T	T	T	T	T	T	T	T	T	T	T	T	T	T	70	57
2500 A	T	T	T	T	T	T	T	T	T	T	T	T	T	T	T	T	70	57	
3200 A	T	T	T	T	T	T	T	T	T	T	T	T	T	T	T	T	70	57	

* - Onderworpen aan nauwkeurigheid aflezing en gegevens stroombeperkingscurves kortsluiting MCCB.

T - coördinatie mogelijk tot max. Icu waarde van de vermogensschakelaar

Waarden zijn gebaseerd op eigenschappen gepubliceerd door fabrikanten van vermogensschakelaars op het moment van publicatie. Socomec kan niet verantwoordelijk worden gesteld voor eventuele wijzigingen van deze eigenschappen of voor niet-presterende vermogensschakelaars

Weerstand tegen kortsluiting beveiligd door vermogensschakelaar* (vervolg)

Reeks	In	Icu	ABB TMAX T1			ABB TMAX T2			ABB TMAX T3		ABB TMAX T4					ABB TMAX T5					ABB TMAX T6				ABB TMAX T7				ABB EMAX E2	ABB EMAX E3		
			B 16 kA	C 25 kA	N 36 kA	N 36 kA	S 50 kA	H 70 kA	L 85 kA	N 36 kA	S 50 kA	N 36 kA	S 50 kA	H 70 kA	L 120 kA	V 200 kA	N 36 kA	S 50 kA	H 70 kA	L 120 kA	V 200 kA	N 36 kA	S 50 kA	H 70 kA	L 100 kA	S 50 kA	H 70 kA	L 120 kA	V 150 kA	E2L 130 kA	E3L 130 kA	
ATYS	125 A	T	T	T	T	T	T	-	-	-	-	-	-	-	-	-	-	-	-	-	-	-	-	-	-	-	-	-	-	-		
	160 A	T	T	T	T	T	T	-	-	-	-	-	-	-	-	-	-	-	-	-	-	-	-	-	-	-	-	-	-	-		
	200 A	T	T	T	T	T	T	-	-	-	-	-	-	-	-	-	-	-	-	-	-	-	-	-	-	-	-	-	-	-		
	250 A	T	T	T	T	T	T	T	T	T	T	T	T	100	100	-	-	-	-	-	-	-	-	-	-	-	-	-	-	-	-	
	315 A	T	T	T	T	T	T	T	T	T	T	T	T	100	100	-	-	-	-	-	-	-	-	-	-	-	-	-	-	-	-	
	400 A	T	T	T	T	T	T	T	T	T	T	T	T	100	100	T	40	40	40	40	-	-	-	-	-	-	-	-	-	-	-	-
	500 A	T	T	T	T	T	T	T	T	T	T	T	T	T	T	T	T	100	100	T	40	40	40	-	-	-	-	-	-	-	-	-
	630 A	T	T	T	T	T	T	T	T	T	T	T	T	T	T	T	T	100	100	T	40	40	40	-	-	-	-	-	-	-	-	-
	800 A	T	T	T	T	T	T	T	T	T	T	T	T	T	T	T	T	T	T	T	T	55	55	25	25	25	30	-	-	-	-	-
	1000 A	T	T	T	T	T	T	T	T	T	T	T	T	T	T	T	T	T	T	T	T	T	T	40	40	40	60	-	-	-	-	-
	1250 A	T	T	T	T	T	T	T	T	T	T	T	T	T	T	T	T	T	T	T	T	T	T	40	40	40	60	-	-	-	-	-
	1600 A	T	T	T	T	T	T	T	T	T	T	T	T	T	T	T	T	T	T	T	T	T	T	60	60	60	100	70	-	-	-	-
	1800 A	T	T	T	T	T	T	T	T	T	T	T	T	T	T	T	T	T	T	T	T	T	T	60	60	100	100	70	-	-	-	-
2000 A	T	T	T	T	T	T	T	T	T	T	T	T	T	T	T	T	T	T	T	T	T	T	70	100	100	100	80	-	-	-	-	

Reeks	In	Icu	LEGRAND DPX 125/160			LEGRAND DPX 250			LEGRAND DPX 250 ER			LEGRAND DPX 630			LEGRAND DPX 1250/1600			LEGRAND DMX3 630/.../2500		
			25 kA	36 kA	50 kA	36 kA	50 kA	100 kA	25 kA	36 kA	50 kA	36 kA	70 kA	100 kA	50 kA	70 kA	100 kA	50 kA	65 kA	100 kA
ATYS	125 A	T	T	T	20	20	20	T	25	25	-	-	-	-	-	-	-	-	-	
	160 A	T	T	T	20	20	20	T	25	25	-	-	-	-	-	-	-	-	-	
	200 A	T	T	T	20	20	20	T	25	25	-	-	-	-	-	-	-	-	-	
	250 A	T	T	T	T	43	43	T	T	T	28	28	28	-	-	-	-	-	-	
	315 A	T	T	T	T	43	43	T	T	T	28	28	28	-	-	-	-	-	-	
	400 A	T	T	T	T	43	43	T	T	T	28	28	28	-	-	-	-	-	-	
	500 A	T	T	T	T	T	T	T	T	T	T	T	T	-	-	-	-	-	-	
	630 A	T	T	T	T	T	T	T	T	T	T	T	T	-	-	-	-	-	-	
	800 A	T	T	T	T	T	T	T	T	T	T	T	T	34	34	34	-	-	-	
	1000 A	T	T	T	T	T	T	T	T	T	T	T	T	46	46	46	-	-	-	
	1250 A	T	T	T	T	T	T	T	T	T	T	T	T	46	46	46	-	-	-	
	1600 A	T	T	T	T	T	T	T	T	T	T	T	T	T	T	70	T	T	T	
	1800 A	T	T	T	T	T	T	T	T	T	T	T	T	T	T	70	T	T	T	
2000 A	T	T	T	T	T	T	T	T	T	T	T	T	T	T	T	T	T	T		
2500 A	T	T	T	T	T	T	T	T	T	T	T	T	T	T	T	T	T	T		
3200 A	T	T	T	T	T	T	T	T	T	T	T	T	T	T	T	T	T	T		

Reeks	In	Icu	HAGER x160			HAGER x250	HAGER h250 L SI	HAGER h630 L SI (250 - 400 A)		HAGER h630 L SI (630A)		HAGER h1000 L SI		HAGER h1600	
			HDA 18 kA	HHA 25 kA	HNA 40 kA	HNB 40 kA	HNC 50 kA	HND 50 kA	HED 70 kA	HND 50 kA	HED 70 kA	HNE 50 kA	HEE 70 kA	HNF 50 kA	HEF 70 kA
ATYS	125 A	T	T	30	17	15	14	14	-	-	-	-	-	-	
	160 A	T	T	30	17	15	14	14	-	-	-	-	-	-	
	200 A	T	T	30	17	15	14	14	-	-	-	-	-	-	
	250 A	T	T	T	T	25	25	25	-	-	-	-	-	-	
	315 A	T	T	T	T	25	25	25	-	-	-	-	-	-	
	400 A	T	T	T	T	25	25	25	-	-	-	-	-	-	
	500 A	T	T	T	T	T	T	55	32	32	34	34	22	22	
	630 A	T	T	T	T	T	T	55	32	32	34	34	22	22	
	800 A	T	T	T	T	T	T	T	40	40	40	40	25	25	
	1000 A	T	T	T	T	T	T	T	T	T	T	T	40	40	
	1250 A	T	T	T	T	T	T	T	T	T	T	T	40	40	
	1600 A	T	T	T	T	T	T	T	T	T	T	T	T	T	
	1800 A	T	T	T	T	T	T	T	T	T	T	T	T	T	
2000 A	T	T	T	T	T	T	T	T	T	T	T	T	T		
2500 A	T	T	T	T	T	T	T	T	T	T	T	T	T		
3200 A	T	T	T	T	T	T	T	T	T	T	T	T	T		

* - Onderworpen aan nauwkeurigheid aflezing en gegevens stroombeperkingscurves kortsluiting MCCB.
T - coördinatie mogelijk tot max. Icu waarde van de vermogensschakelaar

Waarden zijn gebaseerd op eigenschappen gepubliceerd door fabrikanten van vermogensschakelaars op het moment van publicatie. Socomec kan niet verantwoordelijk worden gesteld voor eventuele wijzigingen van deze eigenschappen of voor niet-presterende vermogensschakelaars