

ATyS M

Gemotoriseerde en automatische schakelaars voor omschakeling

40 tot 160 A



atys-md_002_b_1_cat



atys-mg_001_b_1_cat



atys-mp_001_b_1_cat

Functie

ATyS M is een assortiment enkelfasige of driefasige modulaire gemotoriseerde schakelaars voor omschakeling met positieve onderbrekingsindicatie. Deze schakelaars maken omschakeling van belasting van twee voedingsbronnen mogelijk via afstandsbediening, automatische of handmatige modus. Ze zijn bedoeld voor gebruik in vermogenssystemen met laagspanning, waar onderbreking van de belasting acceptabel is tijdens overdracht.

Beschrijving

Deze snel reagerende schakelaar voor omschakeling van de bron omvat:

1. 2 mechanisch geblokkeerde schakelaars inclusief een elektronische besturingsmodule.
2. Een snel reagerende regelenheid voor automatische of handmatige bediening.
3. Elektrische specificaties conform de productnormen, en versie-indicatie.
4. Identificatie bedrading schakelaar voor omschakeling.
5. Aansluitingen voor beheer.
6. Een RJ45-aansluiting voor een externe interface D10/D20.
7. Een connector voor RS485-communicatie (Modbus), voor de versie met communicatie.



Referenties

| Beschrijving | Aant. polen | Onderdeelnummer | Hulpvoeding | COM | Type toepassing |
|--------------|-------------|------------------|-------------|-----|---|
| ATYS d M | 2 P | 9323 20** | 230 VAC | Nee | Gemotoriseerde schakelaar voor omschakeling |
| | 4 P | 9323 40** | | | |
| ATYS t M | 4 P | 9344 40** | 230/400 VAC | Nee | Netwerk/Netwerk ATS |
| ATYS g M | 2 P | 9353 20** | 230 VAC | Nee | Netwerk/Netwerk ATS |
| | 4 P | 9354 40** | 230/400 VAC | | |
| ATYS p M | 4 P | 9364 40** | 230/400 VAC | Nee | Netwerk/Netwerk ATS |
| | | 9384 40** | | Ja | Netwerk/Elektroengroep ATS |

** - staat voor twee tekens van een onderdeelnummer afhankelijk van de nominale stroom van de schakelaar.

Optionele accessoires

| | | | |
|---|--|---|--|
| Hulpcontacten | Elk product kan tot 2 hulpcontactblokken bevatten. Elk accessoire integreert 1 NOC hulpcontact (voor elke positief, O en II) 1309 0001 of NONC voor 1309 0011. Eigenschappen: 250 VAC/5 A maximum. De ATYS d M omvat standaard 1x hulpcontact met referentie 1309 0001. |  ATYSM 317 A | Ref.: 1309 0001 Ref.: 1309 0011 |
| Overbruggingsbalken | Een gemeenschappelijk punt bieden aan de uitgaande zijde van de schakelaar (belastingzijde). |  ATYSM 198 A | Enkelefasig product: Nominale stroom ≤ 125 A: 1309 2006 Nominale stroom 160 A: 1309 2016 |
| | |  ATYSM 025 A | Driefasig product: Nominale stroom ≤ 125 A: 1309 4006 Nominale stroom 160 A: 1309 4016 |
| Aansluiting voor spanningssensor en voeding | Maakt aansluiting van 2 x 1,5 mm ² voor spanningssensor of stroomkabels mogelijk. De enkelpolige aansluiting voor spanningssensor kan worden gemonteerd in de klemmen zonder dat het aansluitvermogen ervan wordt beperkt. Niet gebruiken met de overbruggingsbalk. |  ATYSM 026 A | Ref.: 1399 4006 2 onderdelen/ref. |
| Mantels voor klemmen | Bescherming tegen direct contact met klemmen of onderdelen voor aansluiting. Overige kenmerken: Perforaties maken thermografische inspectie op afstand mogelijk zonder verwijderen. Mogelijkheid van afdichting. Niet voor gebruik op klemmen met overbruggingsbalken geplaatst. |  ATYSM 027 A | Ref.: 2294 4016 2 onderdelen/ref. |
| Dubbele voeding - DPS | Maakt het mogelijk dat een ATYS d M wordt gevoed door twee netwerken van 230 Vac 50/60 Hz. |  ATYS 612 A | Ref.: 1599 4001 |

Producteigenschappen conform IEC 60947-3 en IEC 60947-6-1

| Thermische stroom I_{th} bij 40 °C | 40 A | 63 A | 80 A | 100 A | 125 A | 160 A |
|--|----------|----------|----------|----------|----------|----------|
| Frequenties | 50/60 Hz | 50/60 Hz | 50/60 Hz | 50/60 Hz | 50/60 Hz | 50/60 Hz |
| Nominale isolatiespanning U_i (vermogenscircuit) | 800 V | 800 V | 800 V | 800 V | 800 V | 800 V |
| Nominale spanningsweerstand tegen impulsen U_{imp} (vermogenscircuit) | 6 kV | 6 kV | 6 kV | 6 kV | 6 kV | 6 kV |
| Nominale isolatiespanning U_i (bedrijfs-circuit) | 300 V | 300 V | 300 V | 300 V | 300 V | 300 V |
| Nominale spanningsweerstand tegen impulsen U_{imp} (bedrijfs-circuit) - ATYS d M | 4 kV | 4 kV | 4 kV | 4 kV | 4 kV | 4 kV |
| Nominale spanningsweerstand tegen impulsen U_{imp} (bedrijfs-circuit) - ATYS d M | 2,5 kV | 2,5 kV | 2,5 kV | 2,5 kV | 2,5 kV | 2,5 kV |

Nominale bedrijfsstroom I_g (A) conform IEC 60947-6-1

| Nominale spanning | Gebruikscategorie | A/B | A/B | A/B | A/B | A/B | A/B |
|-------------------|-------------------|-------|-------|-------|---------|---------|---------|
| 415 VAC | AC-31 A/AC-31 B | 40/40 | 63/63 | 80/80 | 100/100 | 100/125 | 100/160 |
| 415 VAC | AC-32 A/AC-32 B | 40/40 | 63/63 | 80/80 | 100/100 | 100/125 | 100/160 |
| 415 VAC | AC-33 A/AC-33 B | -/40 | -/63 | -/80 | -/100 | -/125 | -/125 |

Nominale bedrijfsstroom I_g (A) conform IEC 60947-3

| Nominale spanning | Gebruikscategorie | A/B ⁽¹⁾ | A/B ⁽¹⁾ | A/B ⁽¹⁾ | A/B ⁽¹⁾ | A/B ⁽¹⁾ | A/B ⁽¹⁾ |
|-------------------|-------------------|--------------------|--------------------|--------------------|--------------------|--------------------|--------------------|
| 415 VAC | AC-21 A/AC-21 B | 40/40 | 63/63 | 80/80 | 100/100 | 125/125 | 160/160 |
| 415 VAC | AC-22 A/AC-22 B | 40/40 | 63/63 | 80/80 | 100/100 | 125/125 | 160/160 |
| 415 VAC | AC-23 A/AC-23 B | 40/40 | 63/63 | 80/80 | 100/100 | 125/125 | 160/160 |

Beheer voeding

| | min./ max. | min./ max. | min./ max. | min./ max. | min./ max. | min./ max. |
|---|-------------|-------------|-------------|-------------|-------------|-------------|
| Voedingsspanning 230 VAC (ATYS d M, t M en g M) | 176/288 VAC | 176/288 VAC | 176/288 VAC | 176/288 VAC | 176/288 VAC | 176/288 VAC |
| Voedingsspanning 230VAC (ATYS p M) | 160/305 VAC | 160/305 VAC | 160/305 VAC | 160/305 VAC | 160/305 VAC | 160/305 VAC |
| Verbruik in gestabiliseerde status | 6 VA | 6 VA | 6 VA | 6 VA | 6 VA | 6 VA |
| Instroom stroom onder 230 VAC | dM/tM/gM | 30 A | 30 A | 30 A | 30 A | 30 A |
| | pM | 20 A | 20 A | 20 A | 20 A | 20 A |

Kortsluitvermogen (zonder beveiliging)

| | | | | | | |
|---|------------|------------|------------|------------|------------|------------|
| Nominale korte weerstand tegen kortsluiting 1 s, I_{cw} | 4 kA rms | 4 kA rms | 4 kA rms | 4 kA rms | 4 kA rms | 4 kA rms |
| Nominale korte weerstand tegen kortsluiting 30 ms, I_{cw} | 10 kA rms | 10 kA rms | 10 kA rms | 10 kA rms | 10 kA rms | 10 kA rms |
| Nominaal kortsluitvermogen I_{cw} | 17 kA piek | 17 kA piek | 17 kA piek | 17 kA piek | 17 kA piek | 17 kA piek |

Door zekering beschermde weerstand tegen kortsluiting bij gebruik van gG DIN zekeringen

| Te bereiken kortsluitstroom | 50 kA rms | 50 kA rms | 50 kA rms | 50 kA rms | 50 kA rms | 40 kA rms |
|-------------------------------------|-----------|-----------|-----------|-----------|-----------|-----------|
| Gekoppelde nominale stroom zekering | 40 A | 63 A | 80 A | 100 A | 125 A | 160 A |

Toegewezen voorwaardelijke kortsluitstroom met vermogensschakelaar, ongeacht het merk, die zorgt voor een onderbreking in minder dan 0,3 s⁽¹⁾

| | | | | | | |
|---|---|---|---|---|---|---|
| Rated short-time withstand current 0.3s I_{cw} (kA rms) | 7 | 7 | 7 | 7 | 7 | 7 |
|---|---|---|---|---|---|---|

Weerstand tegen kortsluiting beveiligd door vermogensschakelaar*

| Fabrikant | Assortiment | Onderbrekingscapaciteit | Icu max | | | | | |
|--------------------|-------------|-------------------------|-----------|-----------|-----------|-----------|-----------|-----------|
| Schneider Electric | NSX | 36 kA | 37 kA rms | 37 kA rms | 37 kA rms | 37 kA rms | 30 kA rms | 30 kA rms |
| ABB | TMAX T2 | 36 kA | T | T | T | T | T | 31 kA rms |
| SIEMENS | 3VL1 | 70 kA | 20 kA rms | 20 kA rms | 20 kA rms | 20 kA rms | 20 kA rms | 20 kA rms |
| EATON | NZMB1 | 25 kA | T | T | T | T | T | T |
| | NZMC1 | 36 kA | 30 kA rms | 30 kA rms | 30 kA rms | 30 kA rms | 30 kA rms | 30 kA rms |
| TERASAKI | S160-NJ | 36 kA | 12 kA rms | 12 kA rms | 12 kA rms | 12 kA rms | 12 kA rms | 12 kA rms |
| | H160-NJ | 125 kA | 20 kA rms | 20 kA rms | 20 kA rms | 20 kA rms | 20 kA rms | 20 kA rms |
| LEGRAND | DPX 125 | 25 kA | T | T | T | T | T | - |
| | DPX 160 | 25 kA | T | T | 22 kA rms | 22 kA rms | 22 kA rms | 22 kA rms |
| HAGER | x160 | 25 kA | 30 kA rms | 26 kA rms | 25 kA rms | 23 kA rms | 21 kA rms | 20 kA rms |

Schakeltijd (standaardinstelling)

| | | | | | | |
|---|--------|--------|--------|--------|--------|--------|
| I - 0 of II - 0 | 45 ms | 45 ms | 45 ms | 45 ms | 45 ms | 45 ms |
| I - II of II - I | 180 ms | 180 ms | 180 ms | 180 ms | 180 ms | 180 ms |
| Duur van "elektrische black-out" bij Un | 90 ms | 90 ms | 90 ms | 90 ms | 90 ms | 90 ms |

Mechanische eigenschappen

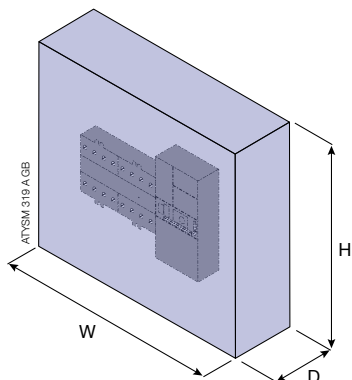
| | | | | | | |
|---|--------|--------|--------|--------|--------|--------|
| Duurzaamheid (aantal omschakelingen) | 10000 | 10000 | 10000 | 10000 | 10000 | 10000 |
| Gewicht van enkelfasige versies - zonder verpakking | 2,8 kg | 2,8 kg | 2,8 kg | 2,8 kg | 2,8 kg | 2,8 kg |
| Gewicht van enkelfasige versies - met verpakking | 3,5 kg | 3,5 kg | 3,5 kg | 3,5 kg | 3,5 kg | 3,5 kg |
| Gewicht van driefasige versies - zonder verpakking | 3,5 kg | 3,5 kg | 3,5 kg | 3,5 kg | 3,5 kg | 3,5 kg |
| Gewicht van driefasige versies - met verpakking | 4,2 kg | 4,2 kg | 4,2 kg | 4,2 kg | 4,2 kg | 4,2 kg |

(1) Waarde voor een coördinatie met elke andere vermogensschakelaar die in 0,3 s een onderbreking teweegbrengt. In coördinatie met referenties van gekende vermogensschakelaars is het mogelijk bovenliggende waarden voor de kortsluitstroom te bekomen. Gelieve contact met ons op te nemen.

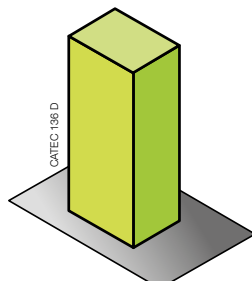
* - Onderworpen aan nauwkeurigheid aflezing en gegevens stroombeperkingscurves kortsluiting MCCB. T - coördinatie mogelijk tot max. Icu waarde van de vermogensschakelaar.

Waarden zijn gebaseerd op eigenschappen gepubliceerd door fabrikanten van vermogensschakelaars op het moment van publicatie. Socomec kan niet verantwoordelijk worden gesteld voor eventuele wijzigingen van deze eigenschappen of voor niet-presterende vermogensschakelaars.

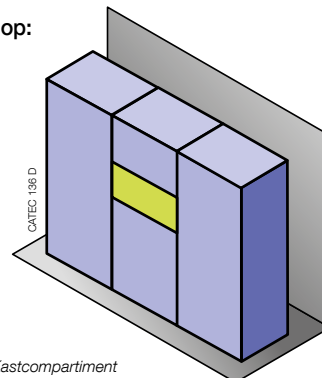
Gegevens productintegratie conform IEC/EN 61439-1



Onderstaande gegevens zijn van toepassing op:



Behuizing



Kastcompartiment

| Afmetingen van de functionele eenheid* | | | Max. bedrijfsstroom, I _b (A) | | | | | |
|--|--------|--------|---|------|------|-------|-------|-------|
| H (mm) | B (mm) | D (mm) | 40 A | 63 A | 80 A | 100 A | 125 A | 160 A |
| 600 | 400 | 200 | 40 | 63 | 80 | 100 | 125 | 160 |
| 300 | 450 | 310 | 40 | 63 | 80 | 100 | 125 | 136 |
| 300 | 350 | 310 | 40 | 63 | 80 | 100 | 125 | 125 |

* - indien deze exacte afmetingen niet beschikbaar zijn, wordt een behuizing met een equivalent volume gebruikt

| Maximale omgevingstemperatuur | |
|-------------------------------|-------|
| Extern | 35 °C |
| Intern | 60 °C |

te gebruiken met overbruggingsbalk

| | |
|-------------|-------------|
| 2P 13092006 | 2P 13092016 |
| 4P 13094006 | 4P 13094016 |

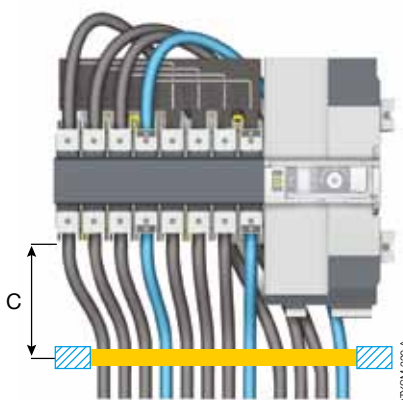
Min. dwarsdoorsnede koperen kabel, mm²

| | | | | | |
|----------------------|----------------------|----------------------|-----------------------|-----------------------|-----------------------|
| 1x10 mm ² | 1x16 mm ² | 1x25 mm ² | 1x 35 mm ² | 1x 70 mm ² | 1x 70 mm ² |
|----------------------|----------------------|----------------------|-----------------------|-----------------------|-----------------------|

| Nominale stroom | | Vermogensdissipatie met pool | | | | | |
|--------------------|----------|------------------------------|-----------|-----------|-------|---------|-------|
| | | 40 A | 63 A | 80 A | 100 A | 125 A | 160 A |
| Voorkeurbron | Met pool | 0,6 | 1,2 | 2,2 | 4 | 5 | 6 |
| Alternatieve bron* | Met pool | 0,6 + 0,3 | 1,2 + 0,8 | 2,2 + 1,3 | 4 + 2 | 5 + 3,1 | 6 + 5 |

* - indien geleverd van alternatieve bron gaat de stroom door de schakelaar + overbruggingsbalk

Voorbeeld bedrading: Neutraal rechts



Voedingszijde bron

Hexagonaal metrisch
Inbus maat 4
5,0 Nm

10 tot
70 mm²

15mm

| | |
|---|--------|
| C - Min. lengte stroomkabel | 400 mm |
| C - Min. afstand tot eerste bevestigingssteun kabel | 400 mm |